

車両情報				
車名	初年度登録	型式	形状	車台番号
三菱ふそう	令和 6年3月	2PG-FK62N	シャーシ	FK62N-615018
走行	馬力	シフト	ブレーキ	ボディ内寸
5,658km	170PS/125KW	M/T 6速	エア	長: mm 幅: mm 高: mm 門高: mm

◎:良好 ○:通常走行問題なし △:要修理 /:装備無し ※あくまでも当社判断基準によるものです

エンジン			電装関係			キャビン																																			
点検項目	結果	状態	点検項目	結果	状態	点検項目	結果	状態																																	
異音	◎		エアコン	◎		シート	◎																																		
オイル混入	◎		スターター	◎		ヘッドライト	◎	H I D																																	
オイル漏れ	◎		オルタネーター	◎		ウィンカー	◎																																		
水混入	◎		P/W (運転席)	◎		ワイパー	◎																																		
水漏れ	◎		P/W (助手席)	◎		ミラー	◎																																		
燃料漏れ	◎		坂道発進装置	◎		<table border="1"> <thead> <tr> <th colspan="3">走行関係</th> </tr> <tr> <th>点検項目</th> <th>結果</th> <th>状態</th> </tr> </thead> <tbody> <tr> <td>リーフサス</td> <td>◎</td> <td></td> </tr> <tr> <td>エアサス</td> <td>/</td> <td></td> </tr> <tr> <td>パワステ</td> <td>◎</td> <td></td> </tr> <tr> <td>ハンドル</td> <td>◎</td> <td></td> </tr> <tr> <td>燃料タンク</td> <td>◎</td> <td>スチール 200L</td> </tr> </tbody> </table>			走行関係			点検項目	結果	状態	リーフサス	◎		エアサス	/		パワステ	◎		ハンドル	◎		燃料タンク	◎	スチール 200L												
走行関係																																									
点検項目	結果	状態																																							
リーフサス	◎																																								
エアサス	/																																								
パワステ	◎																																								
ハンドル	◎																																								
燃料タンク	◎	スチール 200L																																							
排気	◎		異常ランプ	◎	モニターのみ、室内にカメラ有り																																				
マフラー	◎		オーディオ	◎																																					
ターボ	◎		バックカメラ	○																																					
冷却水吹返	◎		電格ミラー	◎																																					
<table border="1"> <thead> <tr> <th colspan="3">ミッション</th> </tr> <tr> <th>点検項目</th> <th>結果</th> <th>状態</th> </tr> </thead> <tbody> <tr> <td>ギア鳴き</td> <td>◎</td> <td></td> </tr> <tr> <td>ギア抜け</td> <td>◎</td> <td></td> </tr> <tr> <td>クラッチ</td> <td>◎</td> <td></td> </tr> <tr> <td>異音</td> <td>◎</td> <td></td> </tr> <tr> <td>オイル漏れ</td> <td>◎</td> <td></td> </tr> <tr> <td>リターダ</td> <td>/</td> <td></td> </tr> </tbody> </table>			ミッション			点検項目	結果	状態	ギア鳴き	◎		ギア抜け	◎		クラッチ	◎		異音	◎		オイル漏れ	◎		リターダ	/		<table border="1"> <thead> <tr> <th colspan="3">上物仕様</th> </tr> <tr> <th>点検項目</th> <th>結果</th> <th>状態</th> </tr> </thead> <tbody> <tr> <td>床材質</td> <td>/</td> <td></td> </tr> </tbody> </table>			上物仕様			点検項目	結果	状態	床材質	/				
			ミッション																																						
点検項目	結果	状態																																							
ギア鳴き	◎																																								
ギア抜け	◎																																								
クラッチ	◎																																								
異音	◎																																								
オイル漏れ	◎																																								
リターダ	/																																								
上物仕様																																									
点検項目	結果	状態																																							
床材質	/																																								
						<table border="1"> <thead> <tr> <th colspan="3">デフ</th> </tr> <tr> <th>点検項目</th> <th>結果</th> <th>状態</th> </tr> </thead> <tbody> <tr> <td>異音</td> <td>◎</td> <td></td> </tr> <tr> <td>オイル漏れ</td> <td>◎</td> <td></td> </tr> <tr> <td>デフロック</td> <td>/</td> <td></td> </tr> </tbody> </table>			デフ			点検項目	結果	状態	異音	◎		オイル漏れ	◎		デフロック	/																			
デフ																																									
点検項目	結果	状態																																							
異音	◎																																								
オイル漏れ	◎																																								
デフロック	/																																								

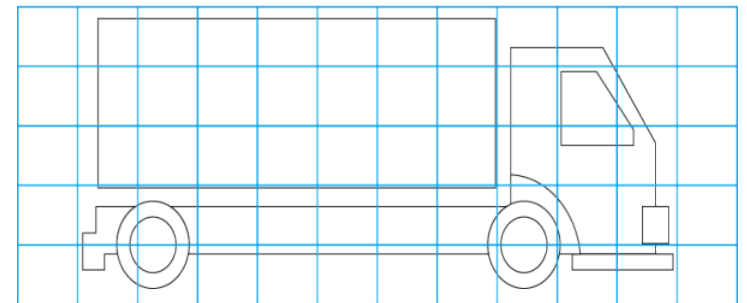
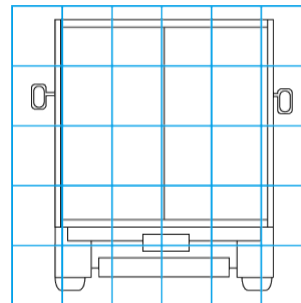
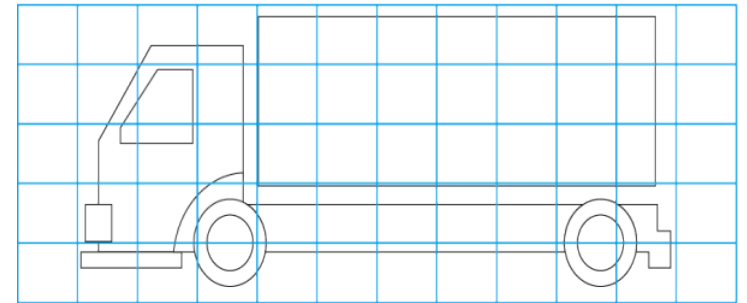
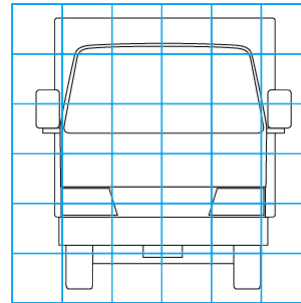
特記事項 エンジンキー1本、リモコンキー1本
記録簿 無○

タイヤ残量			
単位: mm			
10	10		
—	—		
10	10	10	10
—	—	—	—
スベア		10	—

タイヤサイズ			
	225/80R17.5	225/80R17.5	
	—	—	
225/80R17.5	225/80R17.5	225/80R17.5	225/80R17.5
—	—	—	—
スベア		225/80R17.5	—
素材: スチール		備考:	

上物仕様			
上物名	メーカー	型式「製造番号」	年式
【備考】			
パワーゲート/格納ゲート	トランテックス	TRAK10-6495D [S2401003489]	令和 6年1月
【備考】全長1550mm、全幅2350mm、有効長1440mm、有効幅2220mm			
【備考】			

外装状態			
キャブコーション	フレーム番号	フレームのさび	飛石
有	確認済	無	無



【外装】					【ボデー内】					
外装キズ	外装へこみ	うき	曲がり	サビ	補修跡	割れ	庫内キズ	庫内へこみ	庫内穴あき	床汚れ