

車両情報				
車名	初年度登録	型式	形状	車台番号
いすゞ	平成24年4月	SKG-NKR85N	高所作業車	NKR85-7023487
走行	馬力	シフト	ブレーキ	ボディ内寸
97,459km	150PS/110KW	M/T 6速	ハキューム	長: mm 幅: mm 高: mm 門高: mm

◎: 良好 ○: 通常走行問題なし △: 要修理 /: 装備無し ※あくまでも当社判断基準によるものです

エンジン			電装関係			キャビン		
点検項目	結果	状態	点検項目	結果	状態	点検項目	結果	状態
異音	◎		エアコン	◎		シート	○	汚れ
オイル混入	◎		スターター	◎		ヘッドライト	◎	ハロゲン
オイル漏れ	◎		オルタネーター	◎		ウィンカー	◎	
水混入	◎		P/W (運転席)	◎		ワイパー	◎	
水漏れ	◎		P/W (助手席)	◎		ミラー	◎	
燃料漏れ	◎		坂道発進装置	○	作動しない			
排気	◎		異常ランプ	◎		走行関係		
マフラー	◎		オーディオ	◎		点検項目	結果	状態
ターボ	◎		バックカメラ	/		リーフサス	◎	
冷却水吹返	◎		電格ミラー	◎		エアサス	/	
			ETC	◎	標準	パワステ	◎	
ミッション			タコグラフ	/		ハンドル	◎	擦れ
点検項目	結果	状態	上物仕様			燃料タンク	◎	スチール 100L
ギア鳴き	◎		点検項目	結果	状態	デフ		
ギア抜け	◎		床材質	/	鉄板	点検項目	結果	状態
クラッチ	◎					異音	◎	
異音	◎					オイル漏れ	◎	
オイル漏れ	◎					デフロック	/	
リターダ	/							

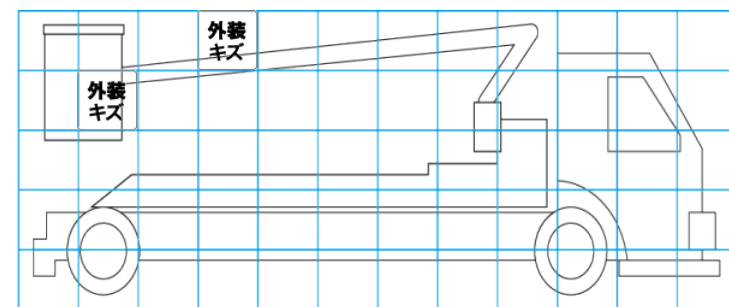
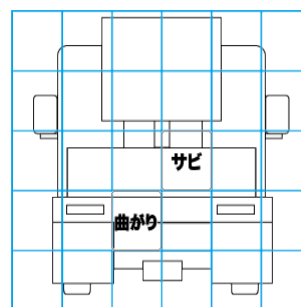
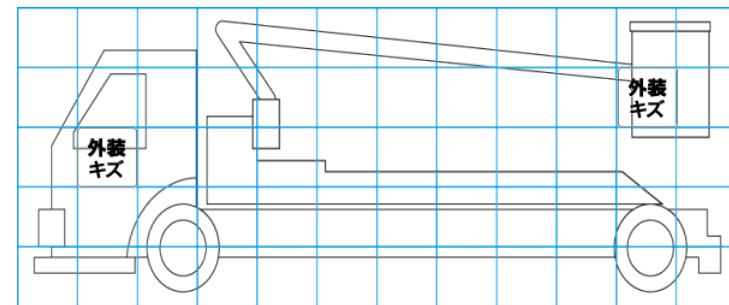
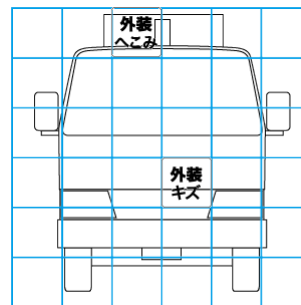
特記事項 エンジンキー1本 (リモコン付き)、キャブ内汚れ・キズ有り
記録簿 有 (H24/10~R6/1)

タイヤ残量				
単位: mm				
5	4			
—	—			
2	3	4	7	
—	—	—	—	
スベア		8	—	

タイヤサイズ			
	205/85R16	205/85R16	
	—	—	
205/85R16	205/85R16	205/85R16	205/85R16
—	—	—	—
スベア		205/85R16	—
素材: スチール		備考:	

上物仕様			
上物名	メーカー	型式「製造番号」	年式
高所作業車	アイチ	SS12A 「736537」	平成24年4月
【備考】 3段ブーム、作業床高さ11.9m、作業床積載荷重200kg、敷板 2対、アワーメーター5445h			
【備考】			
【備考】			

外装状態			
キャブコーション	フレーム番号	フレームのさび	飛石
有	確認済	小	点傷有



【外装】		【ボデー内】								
外装キズ	外装へこみ	うき	曲がり	サビ	補修跡	割れ	庫内キズ	庫内へこみ	庫内穴あき	床汚れ