

| 車両情報 | | | | |
|----------|-------------|-------------|--------|---|
| 車名 | 初年度登録 | 型式 | 形状 | 車台番号 |
| いすゞ | 平成27年1月 | TPG-NKR85AR | クレーン付平 | NKR85-7043712 |
| 走行 | 馬力 | シフト | ブレーキ | ボディ内寸 |
| 82,947km | 150PS/110KW | M/T 6速 | ハキューム | 長: 3,720 mm 幅: 1,770 mm 高: 380 mm 門高: mm |

◎:良好 ○:通常走行問題なし △:要修理 /:装備無し ※あくまでも当社判断基準によるものです

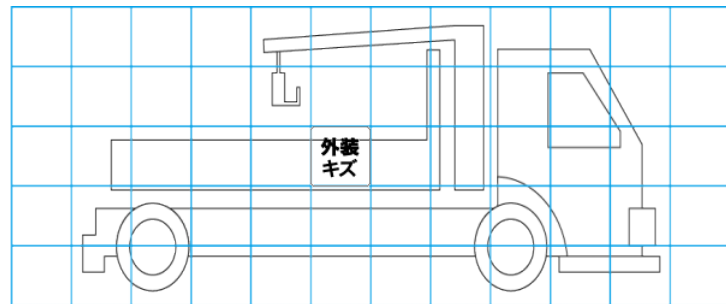
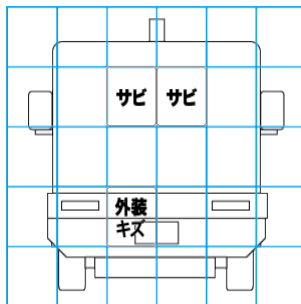
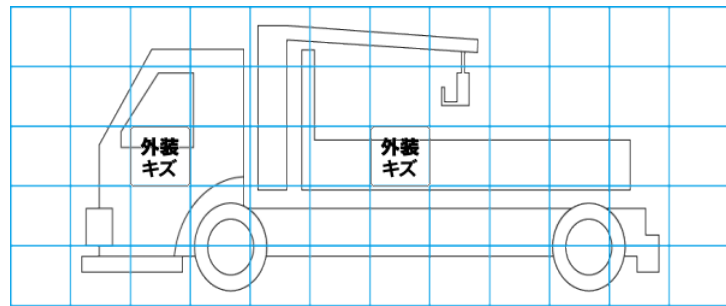
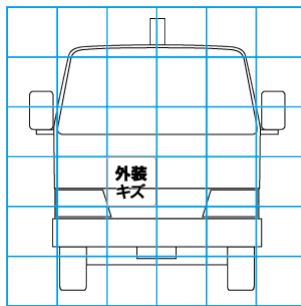
| エンジン | | | 電装関係 | | | キャビン | | | | | | | | | | | |
|-------|----|------------------|-----------|----|----|--------|----|--------------|------|----|----|-------|--|--|------|--|--|
| 点検項目 | 結果 | 状態 | 点検項目 | 結果 | 状態 | 点検項目 | 結果 | 状態 | | | | | | | | | |
| 異音 | ◎ | | エアコン | ◎ | | シート | ◎ | 汚れ | | | | | | | | | |
| オイル混入 | ◎ | | スターター | ◎ | | ヘッドライト | ◎ | ハロゲン | | | | | | | | | |
| オイル漏れ | ○ | ロッカーカバー オイルしみ | オルタネーター | ◎ | | ウィンカー | ◎ | | | | | | | | | | |
| 水混入 | ◎ | | P/W (運転席) | ◎ | | ワイパー | ◎ | | | | | | | | | | |
| 水漏れ | ◎ | | P/W (助手席) | ◎ | | ミラー | ◎ | | | | | | | | | | |
| 燃料漏れ | ◎ | | 坂道発進装置 | ◎ | | 走行関係 | | | | | | | | | | | |
| 排気 | ◎ | | 異常ランプ | ◎ | | | | | 点検項目 | 結果 | 状態 | | | | | | |
| マフラー | ◎ | | オーディオ | ◎ | | リーフサス | ◎ | | | | | | | | | | |
| ターボ | ◎ | | バックカメラ | / | | エアサス | / | | | | | | | | | | |
| 冷却水吹返 | ◎ | | 電格ミラー | ◎ | | パワステ | ◎ | | | | | | | | | | |
| ミッション | | | ETC | ◎ | 標準 | ハンドル | ○ | 擦れ | | | | | | | | | |
| | | | タコグラフ | / | | 燃料タンク | ◎ | スチール 100L | | | | | | | | | |
| 上物仕様 | | | 点検項目 | | | 結果 | | | 状態 | | | | | | | | |
| | | | | | | | | | | | | 床材質 | | | / 鉄板 | | |
| デフ | | | 点検項目 | | | 結果 | | | 状態 | | | | | | | | |
| | | | | | | | | | | | | 異音 | | | ◎ | | |
| | | | | | | | | | | | | オイル漏れ | | | ◎ | | |
| | | | | | | | | | | | | デフロック | | | / | | |
| | | | | | | | | | | | | リターダ | | | / | | |

特記事項 キャブ内汚れ・キズ有り。エンジンキー1本。
R2/10月: 走行55,920km時クラッチOH済。
記録簿 有 (H27/4~R6/2)

| タイヤ残量 | | | | タイヤサイズ | | | |
|----------|---|---|---|-----------|-----------|-----------|-----------|
| 単位: mm | | | | | | | |
| 8 | 8 | | | 205/85R16 | 205/85R16 | | |
| — | — | | | — | — | | |
| 3 | 4 | 5 | 3 | 205/85R16 | 205/85R16 | 205/85R16 | 205/85R16 |
| — | — | — | — | — | — | — | — |
| スペア | | 8 | — | スペア | | 205/85R16 | — |
| 素材: スチール | | | | 備考: | | | |

| 上物仕様 | | | |
|--|------|------------------------|---------|
| 上物名 | メーカー | 型式「製造番号」 | 年式 |
| 平ボディ | | | |
| 【備考】3方開、セイコーラック付、ロープ穴3対、ロープフック6対 | | | |
| クレーン/クレーン | タダノ | TM-ZE264HR 「LA3311」 | 平成27年1月 |
| 【備考】2.63t吊り、4段ブーム、フックイン、敷居1対、ラジコン付。標準アウトリガー。 | | | |
| 【備考】 | | | |

| 外装状態 | | | |
|----------|--------|---------|-----|
| キャブコーション | フレーム番号 | フレームのさび | 飛石 |
| 有 | 確認済 | 小 | 点傷有 |



【外装】

【ボデー内】

| | | | | | | | | | | |
|------|-------|----|-----|----|-----|----|------|-------|-------|-----|
| 外装キズ | 外装へこみ | うき | 曲がり | サビ | 補修跡 | 割れ | 庫内キズ | 庫内へこみ | 庫内穴あき | 床汚れ |
|------|-------|----|-----|----|-----|----|------|-------|-------|-----|