

車両情報				
車名	初年度登録	型式	形状	車台番号
日野	平成25年1月	TKG-XZU675T	ダンプ	XZU675-0002437
走行	馬力	シフト	ブレーキ	ボディ内寸
140,094km	136PS/100KW	M/T 5速	ハキューム	長: 3,050 mm 幅: 1,600 mm 高: 325 mm 門高: mm

◎: 良好 ○: 通常走行問題なし △: 要修理 /: 装備無し ※あくまでも当社判断基準によるものです

エンジン		
点検項目	結果	状態
異音	◎	
オイル混入	◎	
オイル漏れ	○	ロッカーカバー 滲み
水混入	◎	
水漏れ	◎	
燃料漏れ	◎	
排気	◎	
マフラー	○	先端曲り
ターボ	◎	
冷却水吹返	◎	

ミッション		
点検項目	結果	状態
ギア鳴き	◎	
ギア抜け	◎	
クラッチ	◎	
異音	◎	
オイル漏れ	◎	
リターダ	/	

電装関係		
点検項目	結果	状態
エアコン	○	風量弱い
スターター	◎	
オルタネーター	◎	
P/W (運転席)	◎	
P/W (助手席)	◎	
坂道発進装置	/	
異常ランプ	◎	
オーディオ	◎	
バックカメラ	/	
電格ミラー	◎	
ETC	◎	標準
タコグラフ	/	

上物仕様		
点検項目	結果	状態
床材質	/	鉄板

キャビン		
点検項目	結果	状態
シート	○	破れ、擦れ、汚れ 運転席側シートカバー 破れ、助手席シートカ バー付き
ヘッドライト	◎	ハロゲン
ウィンカー	○	右テールランプレンズ ヒビ・裏側一部穴空き 、左テールランプ裏側 割れ
ワイパー	◎	
ミラー	○	擦れ

走行関係		
点検項目	結果	状態
リーフサス	◎	
エアサス	/	
パワステ	◎	
ハンドル	○	擦れ
燃料タンク	◎	スチール 80L

デフ		
点検項目	結果	状態
異音	◎	
オイル漏れ	◎	
デフロック	/	

特記事項	4WD エンジンキー1本、燃料タンクキー1本 記録簿 有 (H28/5~R6/4)
------	---

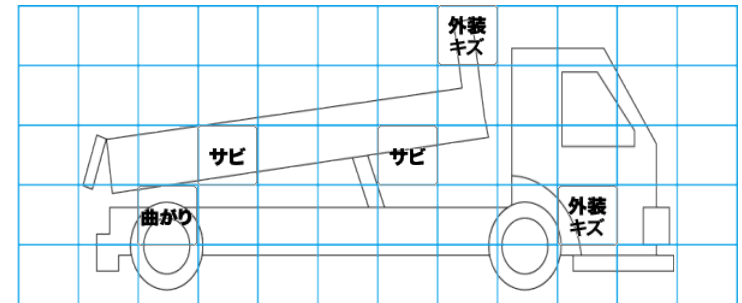
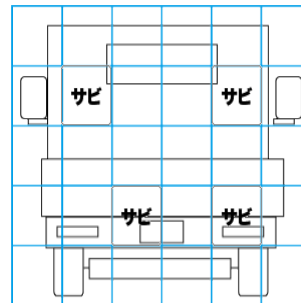
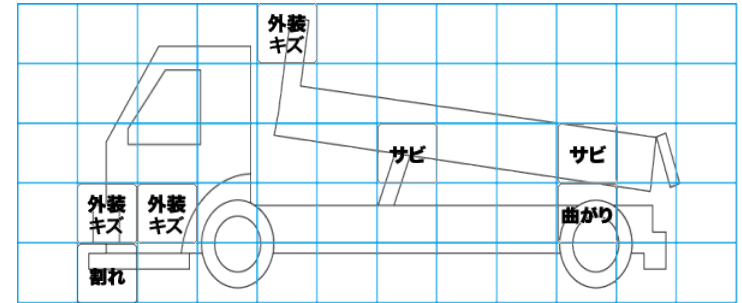
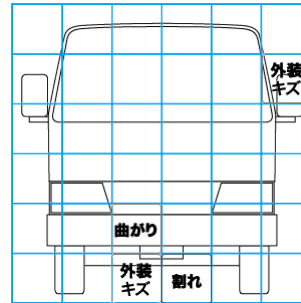
タイヤ残量			
単位: mm			
2	2		
-	-		
2	1	1	3
-	-	-	-
スペア	1	-	

タイヤサイズ			
	205/75R16	205/70R16	
	-	-	
205/70R16	205/70R16	205/70R16	205/70R16
	-	-	-
スペア		205/70R16	-

素材: スチール 備考:

上物仕様			
上物名	メーカー	型式「製造番号」	年式
ダンプ	極東開発工業	DD02-31 「12C12500TY」	平成24年12月
【備考】 手動コボレーン、後アオリロックピン付き、ロープフック5対、ダンプ床面錆・曲り、前壁キズ・錆有、リヤ左右フェンダー曲り有。			
【備考】			
【備考】			

外装状態			
キャブコーション	フレーム番号	フレームのさび	飛石
有	確認済	無	点傷有



【外装】	【ボデー内】
<input type="checkbox"/> 外装キズ <input type="checkbox"/> 外装へこみ <input type="checkbox"/> うき <input type="checkbox"/> 曲がり <input type="checkbox"/> サビ <input type="checkbox"/> 補修跡 <input type="checkbox"/> 割れ	<input type="checkbox"/> 庫内キズ <input type="checkbox"/> 庫内へこみ <input type="checkbox"/> 庫内穴あき <input type="checkbox"/> 床汚れ