

車両情報				
車名	初年度登録	型式	形状	車台番号
日野	平成29年8月	KQG-FS1EKDA	ダンプ	FS1EKD-14062
走行	馬力	シフト	ブレーキ	ボディ内寸
226,535km	380PS/279KW	M/T 7速	エア	長: 5,090 mm 幅: 2,200 mm 高: 520 mm 門高: mm

◎: 良好 ○: 通常走行問題なし △: 要修理 /: 装備無し ※あくまでも当社判断基準によるものです

エンジン			電装関係			キャビン		
点検項目	結果	状態	点検項目	結果	状態	点検項目	結果	状態
異音	◎		エアコン	◎		シート	○	へたり、汚れ
オイル混入	◎		スターター	◎		ヘッドライト	◎	HID
オイル漏れ	○	ロッカーカバーにじみ	オルタネーター	◎		ウィンカー	◎	
水混入	◎		P/W (運転席)	◎		ワイパー	◎	
水漏れ	◎		P/W (助手席)	◎		ミラー	○	メッキミラーカバー付き ミラーカバー擦れ
燃料漏れ	◎		坂道発進装置	◎				
排気	◎		異常ランプ	◎		走行関係		
マフラー	◎		オーディオ	◎		点検項目	結果	状態
ターボ	◎		バックカメラ	◎	カラー	リーフサス	◎	
冷却水吹返	◎		電格ミラー	◎		エアサス	/	
			ETC	◎	2.0	パワステ	◎	
ミッション			上物仕様			ハンドル	○	擦れ ハンドルスピンナー付き
点検項目	結果	状態	点検項目	結果	状態	燃料タンク	◎	スチール 200L
ギア鳴き	◎		床材質	/	鉄板	デフ		
ギア抜け	◎					点検項目	結果	状態
クラッチ	◎					異音	◎	
異音	◎					オイル漏れ	◎	
オイル漏れ	◎					デフロック	◎	
リターダ	/							

特記事項 エンジンキー1本 メッキフロントバンパー サイドマーカー暗い物有り
記録簿 有 (R2/9~R6/1)

タイヤ残量				タイヤサイズ			
単位: mm							
10	9			11R22.5 16PR	11R22.5 16PR		
—	—			—	—		
4	5	3	8	11R22.5 14PR	11R22.5 14PR	11R22.5 14PR	11R22.5 16PR
3	2	1	0	11R22.5 14PR	11R22.5 14PR	11R22.5 14PR	11R22.5 14PR
スペア	—	—		スペア	—		

素材: スチール 備考: スペアタイヤなし 後輪スタッドレス

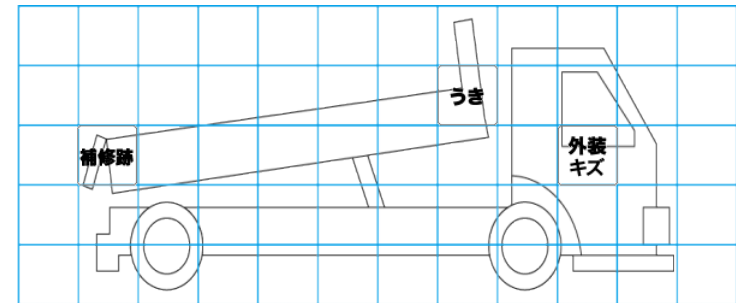
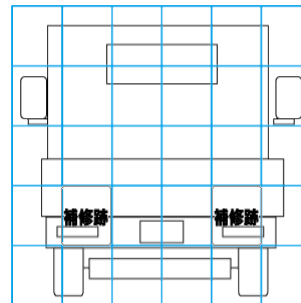
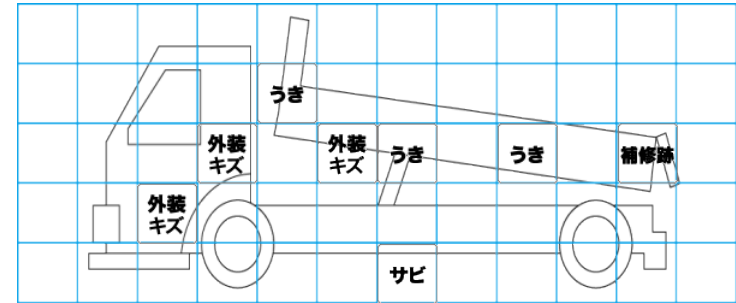
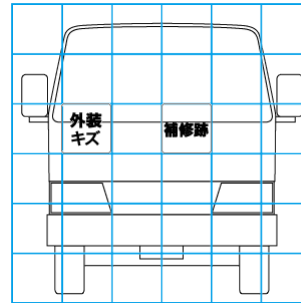
上物仕様			
上物名	メーカー	型式「製造番号」	年式
ダンプ	極東開発工業	DD10-761 「16U128833Y」	平成28年12月

【備考】自重計 電動コボレーン 前立て作業灯2ヶ ヨリテック可動式リヤバンパー(車検適合不明) 右側ステンレス工具箱
ダンプシリンダー作動油にじみ ステンレスリヤフェンダー

【備考】

【備考】

外装状態			
キャブコーション	フレーム番号	フレームのさび	飛石
有	確認済	小	点傷有



【外装】	【ボデー内】
外装キズ 外装へこみ うき 曲がり サビ 補修跡 割れ	庫内キズ 庫内へこみ 庫内穴あき 床汚れ