

車両情報				
車名	初年度登録	型式	形状	車台番号
三菱ふそう	平成26年12月	TKG-FBA30	ダンプ	FBA30-531372
走行	馬力	シフト	ブレーキ	ボディ内寸
109,292km	150PS/110KW	M/T 5速	ハキューム	長: 3,020 mm 幅: 1,590 mm 高: 310 mm 門高: mm

◎: 良好 ○: 通常走行問題なし △: 要修理 /: 装備無し ※あくまでも当社判断基準によるものです

エンジン			電装関係			キャビン																										
点検項目	結果	状態	点検項目	結果	状態	点検項目	結果	状態																								
異音	◎		エアコン	◎		シート	○	擦れ、汚れ																								
オイル混入	◎		スターター	◎		ヘッドライト	◎	ハロゲン																								
オイル漏れ	○	クランクシール(フロント、リヤ)オイル漏れ	オルタネーター	◎		ウィンカー	◎																									
水混入	◎		P/W(運転席)	◎		ワイパー	◎																									
水漏れ	◎		P/W(助手席)	◎		ミラー	◎																									
燃料漏れ	◎		坂道発進装置	/		<table border="1"> <thead> <tr> <th colspan="3">走行関係</th> </tr> <tr> <th>点検項目</th> <th>結果</th> <th>状態</th> </tr> </thead> <tbody> <tr> <td>リーフサス</td> <td>◎</td> <td></td> </tr> <tr> <td>エアサス</td> <td>/</td> <td></td> </tr> <tr> <td>パワステ</td> <td>◎</td> <td></td> </tr> <tr> <td>ハンドル</td> <td>○</td> <td>擦れ</td> </tr> <tr> <td>燃料タンク</td> <td>○</td> <td>スチール 70L 凹み有り</td> </tr> </tbody> </table>			走行関係			点検項目	結果	状態	リーフサス	◎		エアサス	/		パワステ	◎		ハンドル	○	擦れ	燃料タンク	○	スチール 70L 凹み有り			
走行関係																																
点検項目	結果	状態																														
リーフサス	◎																															
エアサス	/																															
パワステ	◎																															
ハンドル	○	擦れ																														
燃料タンク	○	スチール 70L 凹み有り																														
排気	◎		異常ランプ	◎		オーディオ	◎																									
マフラー	◎		バックカメラ	/		電格ミラー	◎																									
ターボ	◎		ETC	◎	標準	タコグラフ	/																									
冷却水吹返	◎		<table border="1"> <thead> <tr> <th colspan="3">上物仕様</th> </tr> <tr> <th>点検項目</th> <th>結果</th> <th>状態</th> </tr> </thead> <tbody> <tr> <td>床材質</td> <td>/</td> <td>鉄板</td> </tr> </tbody> </table>			上物仕様			点検項目	結果	状態	床材質	/	鉄板	<table border="1"> <thead> <tr> <th colspan="3">デフ</th> </tr> <tr> <th>点検項目</th> <th>結果</th> <th>状態</th> </tr> </thead> <tbody> <tr> <td>異音</td> <td>◎</td> <td></td> </tr> <tr> <td>オイル漏れ</td> <td>○</td> <td>キャリア取付面 オイルしみ</td> </tr> <tr> <td>デフロック</td> <td>/</td> <td></td> </tr> </tbody> </table>			デフ			点検項目	結果	状態	異音	◎		オイル漏れ	○	キャリア取付面 オイルしみ	デフロック	/	
上物仕様																																
点検項目	結果	状態																														
床材質	/	鉄板																														
デフ																																
点検項目	結果	状態																														
異音	◎																															
オイル漏れ	○	キャリア取付面 オイルしみ																														
デフロック	/																															
<table border="1"> <thead> <tr> <th colspan="3">ミッション</th> </tr> <tr> <th>点検項目</th> <th>結果</th> <th>状態</th> </tr> </thead> <tbody> <tr> <td>ギア鳴き</td> <td>◎</td> <td></td> </tr> <tr> <td>ギア抜け</td> <td>◎</td> <td></td> </tr> <tr> <td>クラッチ</td> <td>◎</td> <td></td> </tr> <tr> <td>異音</td> <td>◎</td> <td></td> </tr> <tr> <td>オイル漏れ</td> <td>◎</td> <td></td> </tr> <tr> <td>リターダ</td> <td>/</td> <td></td> </tr> </tbody> </table>			ミッション			点検項目	結果	状態	ギア鳴き	◎		ギア抜け	◎		クラッチ	◎		異音	◎		オイル漏れ	◎		リターダ	/							
ミッション																																
点検項目	結果	状態																														
ギア鳴き	◎																															
ギア抜け	◎																															
クラッチ	◎																															
異音	◎																															
オイル漏れ	◎																															
リターダ	/																															

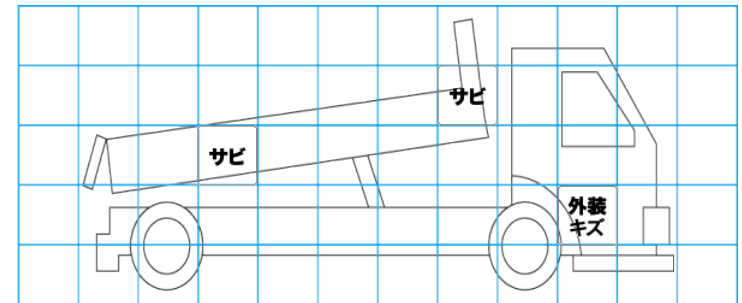
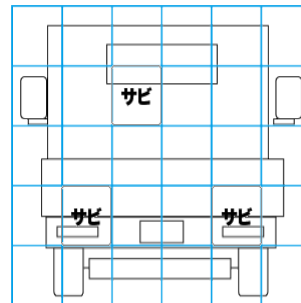
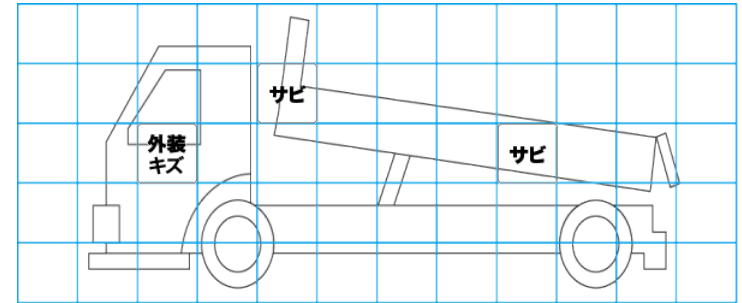
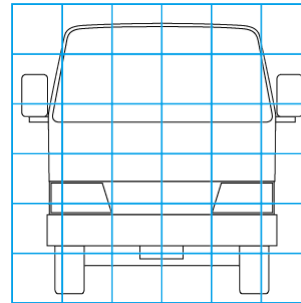
特記事項 エンジンキー1本、リモコンキー1本、天井凹み有り

記録簿 無()

タイヤ残量				タイヤサイズ			
単位: mm							
7	7			205/70R16	205/70R16		
-	-			-	-		
9	9	9	9	205/70R16	205/70R16	205/70R16	205/70R16
-	-	-	-	-	-	-	-
スペア	8	-		スペア	205/70R16	-	
素材: スチール				備考:			

上物仕様			
上物名	メーカー	型式「製造番号」	年式
ダンプ	極東開発工業	DD02-31 「14B102101Y」	平成26年10月
【備考】 手動コボレーン、前壁補強3本、センターピン1ヶ、スコープ掛け、3方開、サニーホース穴有り			
【備考】			
【備考】			

外装状態			
キャブコーション	フレーム番号	フレームのさび	飛石
有	確認済	小	点傷有



【外装】

【ボデー内】

外装キズ	外装へこみ	うき	曲がり	サビ	補修跡	割れ	庫内キズ	庫内へこみ	庫内穴あき	床汚れ
------	-------	----	-----	----	-----	----	------	-------	-------	-----