

車両情報				
車名	初年度登録	型式	形状	車台番号
日野	平成25年11月	TKG-XZC605M	散水車	XZC605-0005968
走行	馬力	シフト	ブレーキ	ボディ内寸
27,707km	136PS/100KW	M/T 5速	ハキューム	長: mm 幅: mm 高: mm 門高: mm

◎: 良好 ○: 通常走行問題なし △: 要修理 /: 装備無し ※あくまでも当社判断基準によるものです

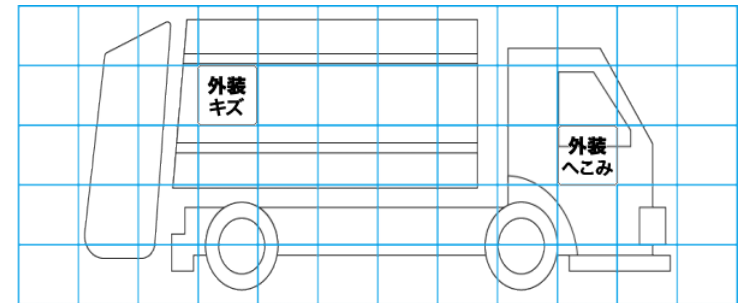
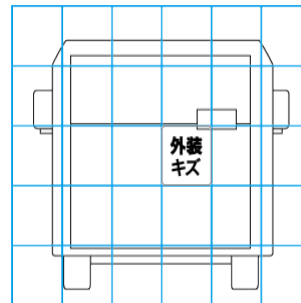
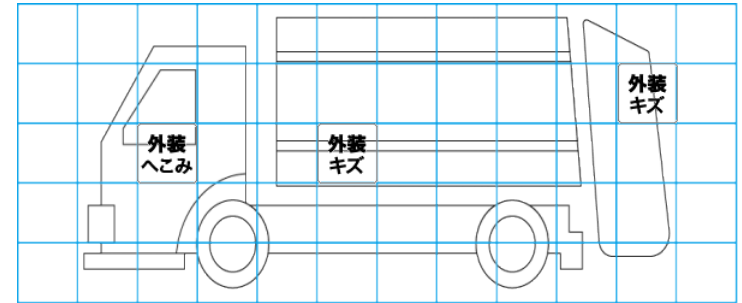
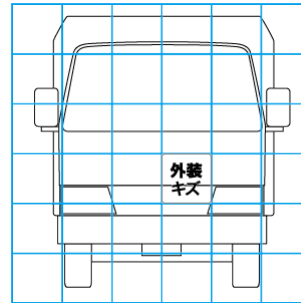
エンジン			電装関係			キャビン					
点検項目	結果	状態	点検項目	結果	状態	点検項目	結果	状態			
異音	◎		エアコン	◎		シート	○	擦れ、汚れ			
オイル混入	◎		スターター	◎		ヘッドライト	◎	ハロゲン			
オイル漏れ	◎		オルタネーター	◎		ウィンカー	◎				
水混入	◎		P/W (運転席)	◎		ワイパー	◎				
水漏れ	◎		P/W (助手席)	◎		ミラー	◎				
燃料漏れ	◎		坂道発進装置	/		走行関係					
排気	◎		異常ランプ	◎					点検項目	結果	状態
マフラー	◎		オーディオ	◎		リーフサス	◎				
ターボ	◎		バックカメラ	/		エアサス	/				
冷却水吹返	◎		電格ミラー	◎		パワステ	◎				
ミッション			上物仕様			ハンドル	○	擦れ			
						点検項目	結果	状態	燃料タンク	◎	スチール 100L
ギア鳴き	◎		点検項目	結果	状態	デフ					
ギア抜け	◎		床材質	/					点検項目	結果	状態
クラッチ	◎		上物仕様			異音	◎				
異音	◎					異音	◎		オイル漏れ	◎	
オイル漏れ	◎					オイル漏れ	◎		デフロック	/	
リターダ	/					リターダ	/				

特記事項 エンジンキー1本、メインスイッチキー2本  
記録簿 無○

タイヤ残量				タイヤサイズ			
単位: mm							
7	7			185/85R16	185/85R16		
-	-			-	-		
8	7	8	8	185/85R16	185/85R16	185/85R16	185/85R16
-	-	-	-	-	-	-	-
スベア			8	スベア		185/85R16	-
素材: スチール				備考:			

上物仕様			
上物名	メーカー	型式「製造番号」	年式
散水車	不明		(不明)
【備考】 最大積載量2000kg、最大容量2000L、エンジンポンプ式、前方圧力散水、後方重力散水、吸水ホース、コーションプレート無し			
【備考】			
【備考】			

外装状態			
キャブコーション	フレーム番号	フレームのさび	飛石
有	確認済	小	点傷有



【外装】					【ボデー内】					
外装キズ	外装へこみ	うき	曲がり	サビ	補修跡	割れ	庫内キズ	庫内へこみ	庫内穴あき	床汚れ