

車両情報				
車名	初年度登録	型式	形状	車台番号
トヨタ	平成24年8月	TKG-XZU600	クレーン付平	XZU600-0003353
走行	馬力	シフト	ブレーキ	ボディ内寸
46,789km	136PS/100KW	M/T 5速	ハキューム	長: 2,500 mm 幅: 1,600 mm 高: 370 mm 門高: mm

◎: 良好 ○: 通常走行問題なし △: 要修理 /: 装備無し ※あくまでも当社判断基準によるものです

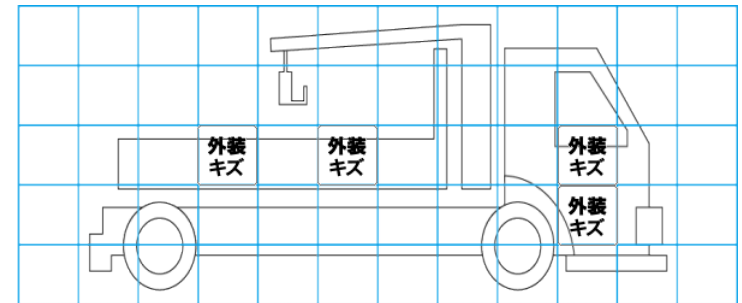
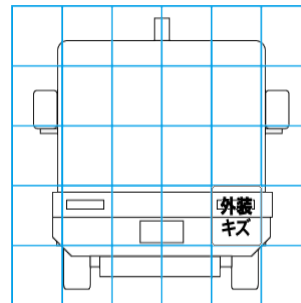
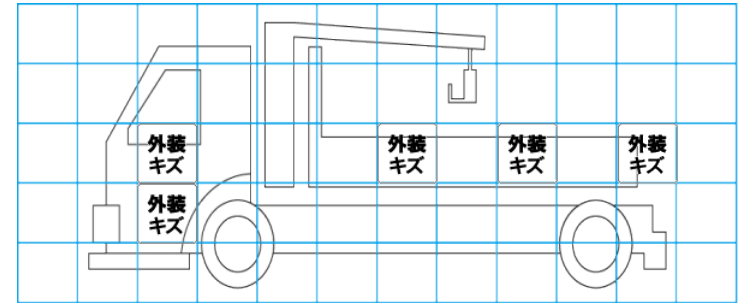
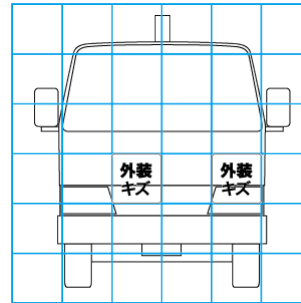
エンジン			電装関係			キャビン		
点検項目	結果	状態	点検項目	結果	状態	点検項目	結果	状態
異音	◎		エアコン	◎		シート	○	擦れ、汚れ
オイル混入	◎		スターター	◎		ヘッドライト	◎	ハロゲン
オイル漏れ	◎		オルタネーター	◎		ウィンカー	◎	
水混入	◎		P/W (運転席)	◎		ワイパー	◎	
水漏れ	◎		P/W (助手席)	◎		ミラー	◎	
燃料漏れ	◎		坂道発進装置	/		走行関係		
排気	◎		異常ランプ	◎		点検項目	結果	状態
マフラー	◎		オーディオ	○	音出ない 右スピーカー	リーフサス	◎	
ターボ	◎		バックカメラ	/		エアサス	/	
冷却水吹返	◎		電格ミラー	/		パワステ	◎	
ミッション			ETC	◎	標準	ハンドル	○	擦れ
点検項目	結果	状態	タコグラフ	/		燃料タンク	◎	スチール 80L
ギア鳴き	◎		上物仕様			デフ		
ギア抜け	◎		点検項目	結果	状態	点検項目	結果	状態
クラッチ	◎		床材質	/	木材	異音	◎	
異音	◎					オイル漏れ	◎	
オイル漏れ	◎					デフロック	/	
リターダ	/							

特記事項 キャブ内キズ・汚れ。
エンジンキー2本。
記録簿 有 (H26/8~R6/2)

タイヤ残量				タイヤサイズ			
単位: mm							
6	6			195/75R15	195/75R15		
6	6	6	6	-	-		
6	6	6	6	195/75R15	195/75R15	195/75R15	195/75R15
-	-	-	-	-	-	-	-
スペア			8	スペア		195/75R15	-
				素材: スチール 備考:			

上物仕様			
上物名	メーカー	型式「製造番号」	年式
平ボディ			
【備考】 リヤアオリ外装パネル欠品。			
クレーン/クレーン	タダノ	TM-ZE104 「EC8364」	平成24年
【備考】 0.995t. フーム4段。			
【備考】			

外装状態			
キャブコーション	フレーム番号	フレームのさび	飛石
有	確認済	小	点傷有



【外装】					【ボデー内】					
外装キズ	外装へこみ	うき	曲がり	サビ	補修跡	割れ	庫内キズ	庫内へこみ	庫内穴あき	床汚れ