

車両情報				
車名	初年度登録	型式	形状	車台番号
いすゞ	平成28年8月	TRG-NLR85AN	冷凍パン	NLR85-7023500
走行	馬力	シフト	ブレーキ	ボディ内寸
244,107km	150PS/110KW	M/T 5速	ハキューム	長: 3,270 mm 幅: 1,660 mm 高: 1,730 mm 門高: 1,720 mm

◎: 良好    ○: 通常走行問題なし    △: 要修理    /: 装備無し    ※あくまでも当社判断基準によるものです

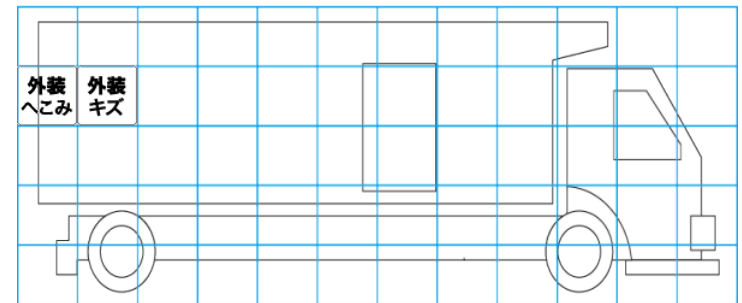
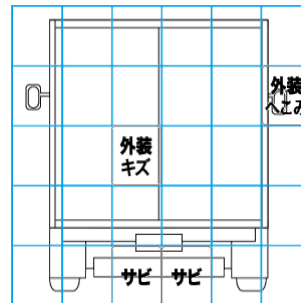
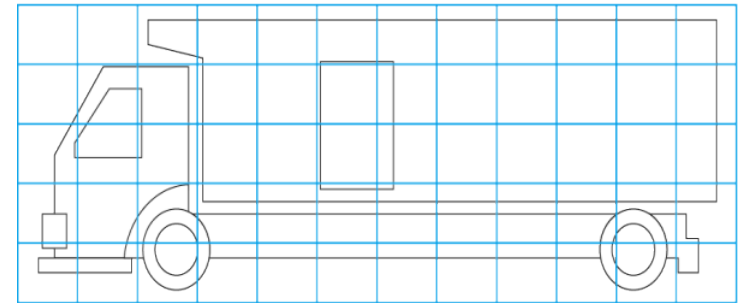
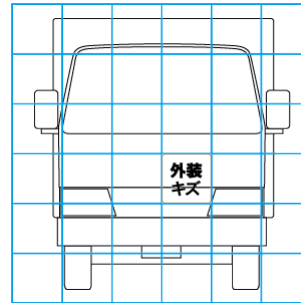
エンジン			電装関係			キャビン		
点検項目	結果	状態	点検項目	結果	状態	点検項目	結果	状態
異音	◎		エアコン	◎		シート	○	擦れ、汚れ
オイル混入	◎		スターター	◎		ヘッドライト	◎	ハロゲン
オイル漏れ	○	ロッカーケース オイル滲み	オルタネーター	◎		ウィンカー	◎	
水混入	◎		P/W (運転席)	◎		ワイパー	◎	
水漏れ	◎		P/W (助手席)	◎		ミラー	◎	
燃料漏れ	◎		坂道発進装置	◎		走行関係		
排気	◎		異常ランプ	◎				
マフラー	◎		オーディオ	◎		リーフサス	◎	
ターボ	◎		バックカメラ	◎	カラー	エアサス	/	
冷却水吹返	◎		電格ミラー	◎		パワステ	◎	
ミッション			ETC	/		ハンドル	○	擦れ
			ギア鳴き	○	4速	タコグラフ	/	
ギア抜け	◎		上物仕様			燃料タンク	◎	スチール 75L
クラッチ	◎		点検項目	結果	状態	デフ		
異音	◎		床材質	/	アルミ			
オイル漏れ	◎					異音	◎	
リターダ	/					オイル漏れ	◎	
						デフロック	/	

**特記事項** 看板消しペンキ跡  
 キャブ内 傷・汚れ 有り  
 エンジンキー2本 (内、キーレス付1本)  
**記録簿** 有 (H29/8、H30/7、R2/2~R6/3)

タイヤ残量				タイヤサイズ			
単位: mm							
6	6			195/75R15	195/75R15		
-	-			-	-		
5	5	5	5	195/75R15	195/75R15	195/75R15	195/75R15
-	-	-	-	-	-	-	-
スペア			8	スペア		195/75R15	-
素材: スチール				備考:			

上物仕様			
上物名	メーカー	型式「製造番号」	年式
冷凍パン	東プレ	「H161666」	平成28年
【備考】 断熱材 サイド75mm/リヤ75mm スライド式サイド扉 スノコパネル数 エアリブ 脱着式間仕切りパネル スノコ 水抜き穴4ヶ所 LED庫内灯2個 90度ストッパー1対			
冷凍機/直結 (スタンバイ付)	東プレ	1.XV22LSC-P 「H161666」	平成28年
【備考】 室温30.0℃設定 1hで 前室: 29.0℃→室温1.5℃/後室: 29.0℃→10.0℃確認 クラッチ作動時間 エンジンコンプレッサー9070h/スタンバイコンプレッサー3537h			
【備考】			

外装状態			
キャブコーション	フレーム番号	フレームのさび	飛石
有	確認済	小	点傷有



【外装】				【ボデー内】									
外装キズ	外装へこみ	うき	曲がり	サビ	補修跡	割れ	庫内キズ	庫内へこみ	庫内穴あき	床汚れ			