

車両情報				
車名	初年度登録	型式	形状	車台番号
日野	平成30年5月	2DG-FW1AHJ	冷凍パン	FW1AH-103355
走行	馬力	シフト	ブレーキ	ボディ内寸
497,146km	380PS/279KW	M/T 7速	エア	長: 9,250 mm 幅: 2,280 mm 高: 2,500 mm 門高: 2,450 mm

◎: 良好 ○: 通常走行問題なし △: 要修理 /: 装備無し ※あくまでも当社判断基準によるものです

エンジン			電装関係			キャビン		
点検項目	結果	状態	点検項目	結果	状態	点検項目	結果	状態
異音	◎		エアコン	◎		シート	○	擦れ、汚れ
オイル混入	◎		スターター	◎		ヘッドライト	◎	LED
オイル漏れ	◎		オルタネーター	◎		ウィンカー	◎	
水混入	◎		P/W (運転席)	◎		ワイパー	◎	
水漏れ	◎		P/W (助手席)	◎		ミラー	◎	
燃料漏れ	◎		坂道発進装置	◎		走行関係		
排気	◎		異常ランプ	◎		点検項目	結果	状態
マフラー	◎		オーディオ	◎		リーフサス	/	
ターボ	◎		バックカメラ	◎	カラー	エアサス	◎	総輪エアサス
冷却水吹返	◎		電格ミラー	◎		パワステ	◎	
ミッション			ETC	/		ハンドル	○	擦れ
点検項目	結果	状態	タコグラフ	◎		燃料タンク	◎	アルミ 300L 300L
ギア鳴き	◎		上物仕様			デフ		
ギア抜け	◎		点検項目	結果	状態	点検項目	結果	状態
クラッチ	◎		床材質	/	アルミ 型キーストン	異音	◎	
異音	◎					オイル漏れ	◎	
オイル漏れ	◎					デフロック	◎	
リターダ	◎	永久磁石式						

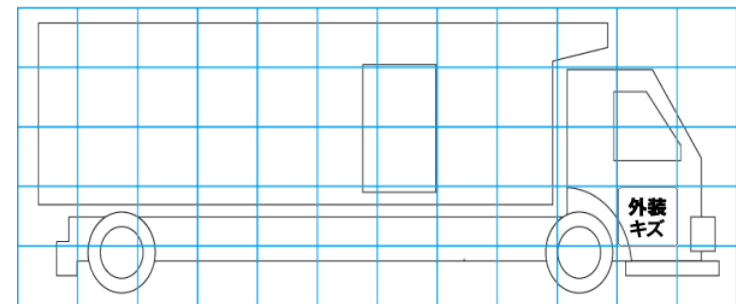
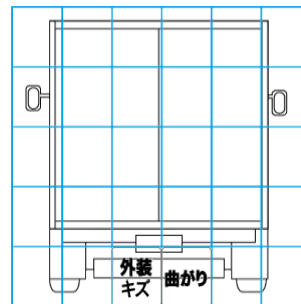
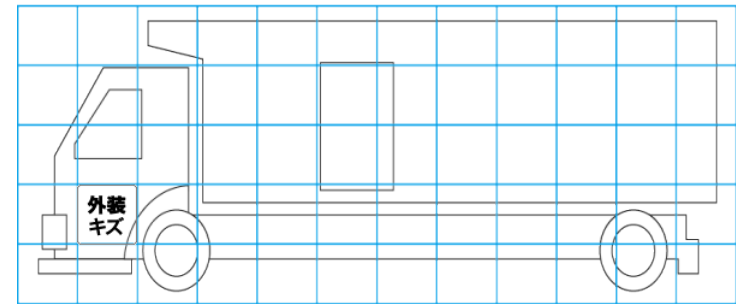
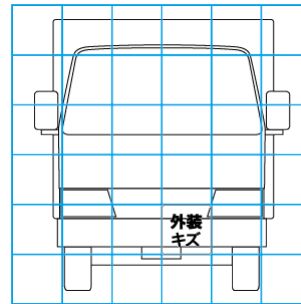
特記事項 キャブ内キズ汚れ
エンジンキー3本。ボディキー4本(固着使用不可)。キーレスリモコン1ヶ。
記録簿 有(H30/9~R5/9)

タイヤ残量				タイヤサイズ			
単位: mm							
13	5			265/70R19.5	265/70R19.5		
12	12			265/70R19.5	265/70R19.5		
13	13	13	13	265/70R19.5	265/70R19.5	265/70R19.5	265/70R19.5
12	12	13	13	265/70R19.5	265/70R19.5	265/70R19.5	265/70R19.5
スペア	10			スペア	265/70R19.5		

素材: アルミ 備考:

上物仕様			
上物名	メーカー	型式「製造番号」	年式
冷凍パン	日本トレクス	10-17216-1	平成29年
【備考】断熱: リヤ75mm・サイド75mm。ラッシングレール2段。ショルダーレール4列。フェリーフック2対。リヤステップ曲がりキズ。左右上部LED庫内灯。水抜き穴前後2対。間仕切り。左片開き式サイド扉。			
冷凍機/直結(スタンバイ付)	サーモキング	SLXe400 「GLW1097314」	平成30年4月
【備考】2エバ(リヤエバ高さ2290mm) -29℃設定 +25℃ → -11.2℃ 確認(1hで)。			

外装状態			
キャブコーション	フレーム番号	フレームのさび	飛石
有	確認済	小	点傷有



【外装】				【ボデー内】									
外装キズ	外装へこみ	うき	曲がり	サビ	補修跡	割れ	庫内キズ	庫内へこみ	庫内穴あき	床汚れ			