

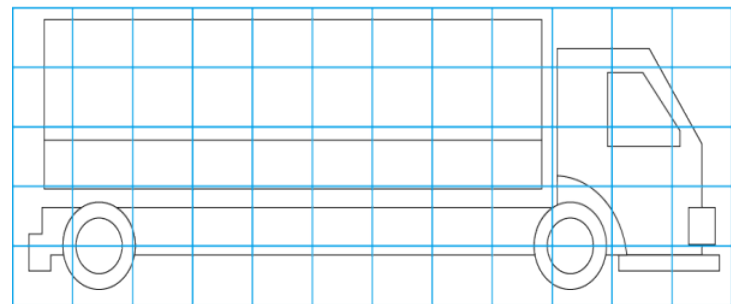
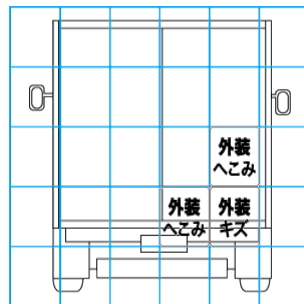
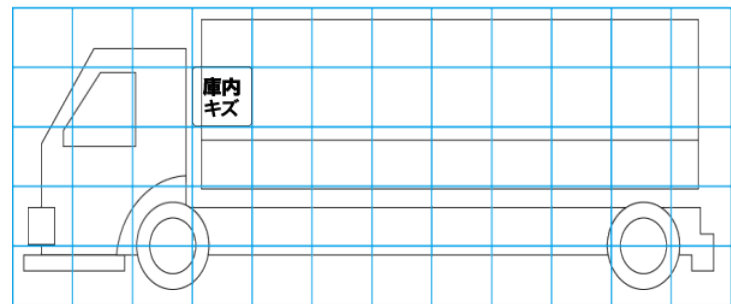
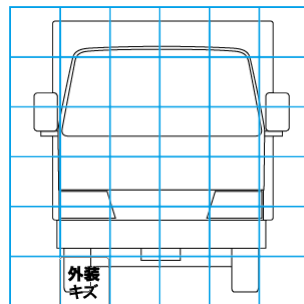
車両情報				
車名	初年度登録	型式	形状	車台番号
日野	令和 4年6月	2PG-FD2ABG	アルミウイング	FD2AB-129043-A
走行	馬力	シフト	ブレーキ	ボディ内寸
135,912km	240PS/177KW	M/T 6速	エア	長: 6,280 mm 幅: 2,400 mm 高: 2,420 mm 門高: 2,330 mm

◎: 良好 ○: 通常走行問題なし △: 要修理 /: 装備無し ※あくまでも当社判断基準によるものです

エンジン			電装関係			キャビン		
点検項目	結果	状態	点検項目	結果	状態	点検項目	結果	状態
異音	◎		エアコン	◎		シート	◎	
オイル混入	◎		スターター	◎		ヘッドライト	◎	LED
オイル漏れ	◎		オルタネーター	◎		ウィンカー	○	左右後レンズヒビ。
水混入	◎		P/W (運転席)	◎		ワイパー	◎	
水漏れ	◎		P/W (助手席)	◎		ミラー	◎	
燃料漏れ	◎		坂道発進装置	◎		走行関係		
排気	◎		異常ランプ	◎		点検項目	結果	状態
マフラー	◎		オーディオ	◎		リーフサス	◎	
ターボ	◎		バックカメラ	◎	カラー	エアサス	◎	リヤエアサス
冷却水吹返	◎		電格ミラー	◎		パワステ	◎	
ミッション			ETC	◎	2.0	ハンドル	◎	
点検項目	結果	状態	タコグラフ	/		燃料タンク	◎	スチール 200L
ギア鳴き	◎		上物仕様			デフ		
ギア抜け	◎		点検項目	結果	状態	点検項目	結果	状態
クラッチ	◎		床材質	/	木材	異音	◎	
異音	◎		記録簿 有 (R6/6)					
オイル漏れ	◎		特記事項 エンジンキー3本、ボデーキー1本、左右タイヤ灯不灯、車幅灯不灯箇所有 (LED)、後方左右リフレクター欠損。					
リターダ	/							

上物仕様			
上物名	メーカー	型式「製造番号」	年式
アルミウイング	トランテックス	FW119H46-01	令和 4年6月
【備考】 ラッシングレール2段、引出しフック5対、LED庫内灯3ケ、工具箱、煽り内側左右キズ・床キズ有。			
パワーゲート/格納ゲート	トランテックス	TRAK10-6495D 「S22030002503」	令和 4年3月
【備考】 PG寸法: 全長1,555mm、キャストストップパー迄1,400mm、全幅2,420mm、有効幅2,320mm、庫内リモコン付き、ラジコン付き。			
【備考】			

外装状態			
キャブコーション	フレーム番号	フレームのさび	飛石
有	確認済	無	飛石有(リペア可)



タイヤ残量			
単位: mm			
8	7		
-	-		
7	8	7	7
-	-	-	-
スベア	13	-	

タイヤサイズ			
	225/80R17.5	225/80R17.5	
	-	-	
225/80R17.5	225/80R17.5	225/80R17.5	225/80R17.5
-	-	-	-
スベア	225/80R17.5	-	
素材: スチール	備考:		

【外装】					【ボデー内】					
外装キズ	外装へこみ	うき	曲がり	サビ	補修跡	割れ	庫内キズ	庫内へこみ	庫内穴あき	床汚れ