

車両情報				
車名	初年度登録	型式	形状	車台番号
三菱ふそう	平成28年7月	TPG-FDA00	平ボディ	FDA00-540572
走行	馬力	シフト	ブレーキ	ボディ内寸
126,418km	110PS/81KW	A/T デュオニック 6速	ハキューム	長: 2,180 mm 高: 1,050 mm 幅: 1,480 mm 門高: mm

◎: 良好 ○: 通常走行問題なし △: 要修理 /: 装備無し ※あくまでも当社判断基準によるものです

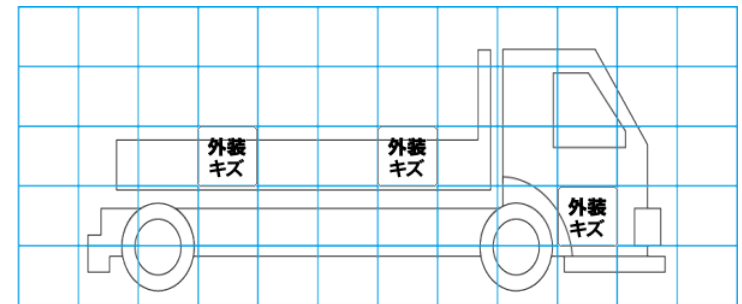
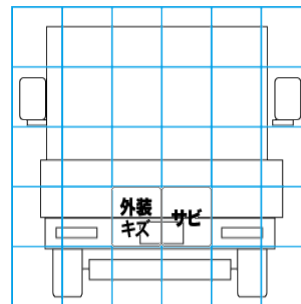
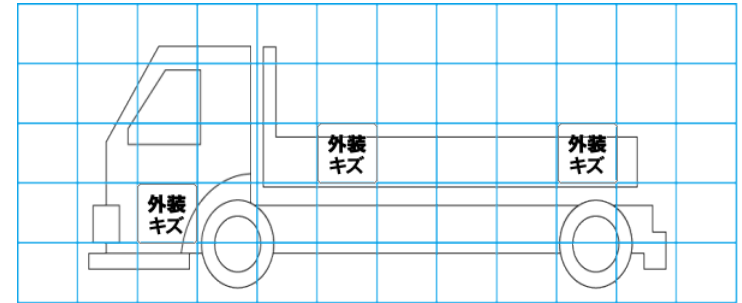
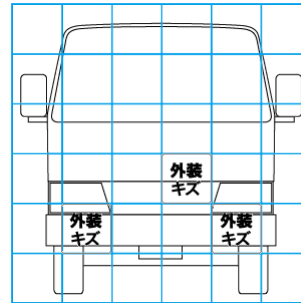
エンジン			電装関係			キャビン		
点検項目	結果	状態	点検項目	結果	状態	点検項目	結果	状態
異音	◎		エアコン	◎		シート	○	擦れ、汚れ
オイル混入	◎		スターター	◎		ヘッドライト	◎	ハロゲン
オイル漏れ	◎		オルタネーター	◎		ウィンカー	◎	
水混入	◎		P/W (運転席)	◎		ワイパー	◎	
水漏れ	◎		P/W (助手席)	◎		ミラー	○	キャップ 欠品
燃料漏れ	◎		坂道発進装置	/		走行関係		
排気	◎		異常ランプ	◎		点検項目	結果	状態
マフラー	◎		オーディオ	◎		リーフサス	◎	
ターボ	◎		バックカメラ	◎	カラー	エアサス	/	
冷却水吹返	◎		電格ミラー	◎		パワステ	◎	
ミッション			上物仕様			ハンドル	○	擦れ
点検項目	結果	状態	点検項目	結果	状態	燃料タンク	◎	スチール 70L
ギア鳴き	◎		床材質	/	鉄板	デフ		
ギア抜け	◎					点検項目	結果	状態
クラッチ	/					異音	◎	
異音	◎					オイル漏れ	◎	
オイル漏れ	◎					デフロック	/	
リターダ	/							

特記事項 フルタイム4WD。キャビン汚れ・キズ、エンジンキー2本。
記録簿 有 (H29/1~R6/1)

タイヤ残量				タイヤサイズ			
単位: mm							
3	3			195/85R15	195/85R15		
-	-			-	-		
3	3	3	3	195/85R15	195/85R15	195/85R15	195/85R15
-	-	-	-	-	-	-	-
スペア		-	-	スペア		-	-
素材: スチール				備考: スペア無			

上物仕様			
上物名	メーカー	型式「製造番号」	年式
平ボディ			
【備考】アルミ工具箱1ヶ。ガスボンベ固定ブラケット。積載物撤去時内寸: 長さ3080mm・幅1610mm・高さ370mm。			
パワーゲート/垂直ゲート	新明和工業	FE06-1103 「S704069180H」	平成28年
【備考】PG寸法: 全長960mm・全幅1580mm・有効長700mm・有効幅1440mm。最大荷重600kg。ラジコン付。			
【備考】			

外装状態			
キャブコーション	フレーム番号	フレームのさび	飛石
有	確認済	小	点傷有



【外装】					【ボデー内】					
外装キズ	外装へこみ	うき	曲がり	サビ	補修跡	割れ	庫内キズ	庫内へこみ	庫内穴あき	床汚れ