

車両情報				
車名	初年度登録	型式	形状	車台番号
トヨタ	平成22年8月	BKG-XZU414	Wキャブ平	XZU414-1014539
走行	馬力	シフト	ブレーキ	ボディ内寸
233,405km	136PS/100KW	M/T 6速	ハキューム	長: 3,480 mm 幅: 1,900 mm 高: 370 mm 門高: mm

◎: 良好 ○: 通常走行問題なし △: 要修理 /: 装備無し ※あくまでも当社判断基準によるものです

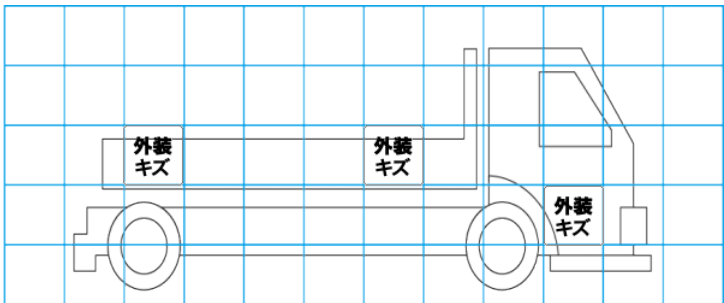
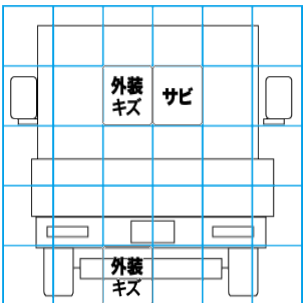
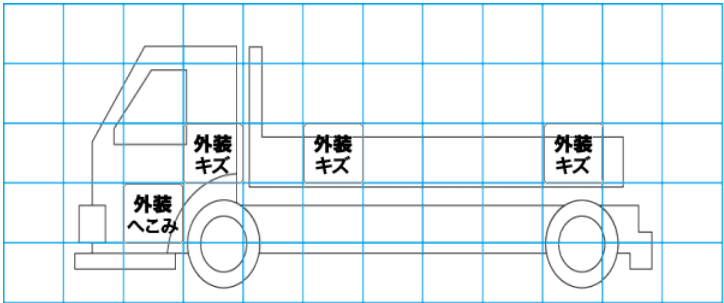
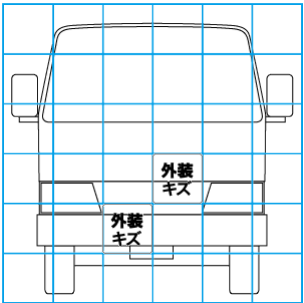
エンジン			電装関係			キャビン		
点検項目	結果	状態	点検項目	結果	状態	点検項目	結果	状態
異音	○	振動有	エアコン	◎	リヤクーラー付	シート	○	破れ、擦れ、汚れ
オイル混入	◎		スターター	◎		ヘッドライト	◎	ハロゲン
オイル漏れ	◎		オルタネーター	◎		ウィンカー	◎	
水混入	◎		P/W(運転席)	◎		ワイパー	◎	
水漏れ	◎		P/W(助手席)	◎		ミラー	○	左ステー曲り
燃料漏れ	◎		坂道発進装置	△	作動不良	走行関係		
排気	◎		異常ランプ	◎		点検項目	結果	状態
マフラー	△	差圧有、黒煙	オーディオ	◎	ナビ付き	リーフサス	◎	
ターボ	◎		バックカメラ	/		エアサス	/	
冷却水吹返	◎		電格ミラー	◎		パワステ	◎	
ミッション			上物仕様			ハンドル	○	擦れ
点検項目	結果	状態	点検項目	結果	状態	燃料タンク	◎	スチール 100L
ギア鳴き	◎		床材質	/	鉄板	デフ		
ギア抜け	◎					点検項目	結果	状態
クラッチ	◎					異音	◎	
異音	◎					オイル漏れ	◎	
オイル漏れ	◎					デフロック	/	
リターダ	/							

特記事項 キャブ内汚れ・傷。左ドアパネル凹み。センターコンソールBOXフタロック不良。  
エンジンキー3本  
記録簿 有 (R4/8)

タイヤ残量				タイヤサイズ			
単位: mm							
6	6			185/85R16	185/85R16		
—	—			—	—		
5	6	6	5	185/85R16	185/85R16	185/85R16	185/85R16
—	—	—	—	—	—	—	—
スペア	—	—		スペア	—	—	—
				素材: スチール	備考: スペア欠品		

上物仕様			
上物名	メーカー	型式「製造番号」	年式
平ボディ			
【備考】			
パワーゲート/跳ね上げゲート	極東開発工業	G21001B-1MRA2 「10T64-141N」	平成22年
【備考】 PG寸法: 全長1600mm・全幅1935mm(有効幅共に)・有効長1245mm。最大荷重1000kg。			
【備考】			

外装状態			
キャブコーション	フレーム番号	フレームのさび	飛石
有	確認済	無	点傷有



【外装】				【ボデー内】									
外装キズ	外装へこみ	うき	曲がり	サビ	補修跡	割れ	庫内キズ	庫内へこみ	庫内穴あき	床汚れ			