

車両情報				
車名	初年度登録	型式	形状	車台番号
トヨタ	平成29年8月	QDF-KDY231	平ボディ	KDY231-8030946
走行	馬力	シフト	ブレーキ	ボディ内寸
212,552km		M/T 5速	パキューム	長: 3,110 mm 幅: 1,600 mm 高: 380 mm 門高: mm

◎: 良好 ○: 通常走行問題なし △: 要修理 /: 装備無し ※あくまでも当社判断基準によるものです

エンジン			電装関係			キャビン																							
点検項目	結果	状態	点検項目	結果	状態	点検項目	結果	状態																					
異音	◎		エアコン	◎		シート	○	破れ、タバコ穴、 擦れ、汚れ																					
オイル混入	◎		スターター	◎		ヘッドライト	◎	ハロゲン																					
オイル漏れ	◎		オルタネーター	◎		ウィンカー	◎																						
水混入	◎		P/W (運転席)	◎		ワイパー	◎																						
水漏れ	◎		P/W (助手席)	◎		ミラー	◎																						
燃料漏れ	◎		坂道発進装置	/		<table border="1"> <thead> <tr> <th colspan="3">走行関係</th> </tr> <tr> <th>点検項目</th> <th>結果</th> <th>状態</th> </tr> </thead> <tbody> <tr> <td>リーフサス</td> <td>◎</td> <td></td> </tr> <tr> <td>エアサス</td> <td>/</td> <td></td> </tr> <tr> <td>パワステ</td> <td>◎</td> <td></td> </tr> <tr> <td>ハンドル</td> <td>○</td> <td>擦れ</td> </tr> <tr> <td>燃料タンク</td> <td>◎</td> <td>スチール 60L</td> </tr> </tbody> </table>			走行関係			点検項目	結果	状態	リーフサス	◎		エアサス	/		パワステ	◎		ハンドル	○	擦れ	燃料タンク	◎	スチール 60L
走行関係																													
点検項目	結果	状態																											
リーフサス	◎																												
エアサス	/																												
パワステ	◎																												
ハンドル	○	擦れ																											
燃料タンク	◎	スチール 60L																											
排気	◎		異常ランプ	◎																									
マフラー	◎		オーディオ	◎	ナビ付き																								
ターボ	◎		バックカメラ	/																									
冷却水吹返	◎		電格ミラー	◎																									
ミッション			ETC	◎	標準																								
点検項目	結果	状態	上物仕様																										
ギア鳴き	◎		点検項目	結果	状態																								
ギア抜け	◎		床材質	/	木材																								
クラッチ	◎		デフ																										
異音	◎		点検項目	結果	状態																								
オイル漏れ	◎		異音	◎																									
リターダ	/		オイル漏れ	◎																									
			デフロック	/																									

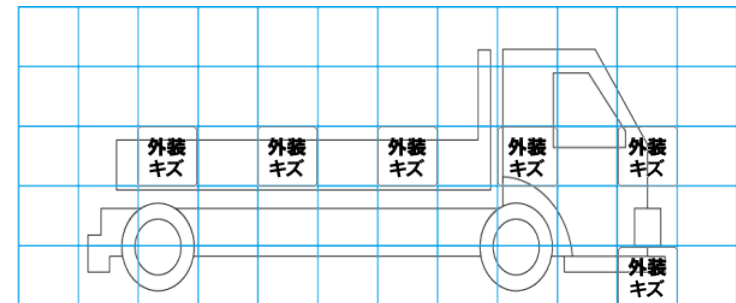
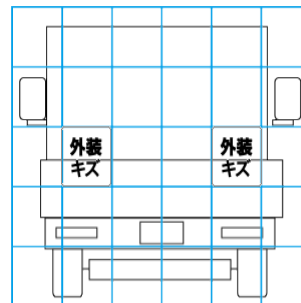
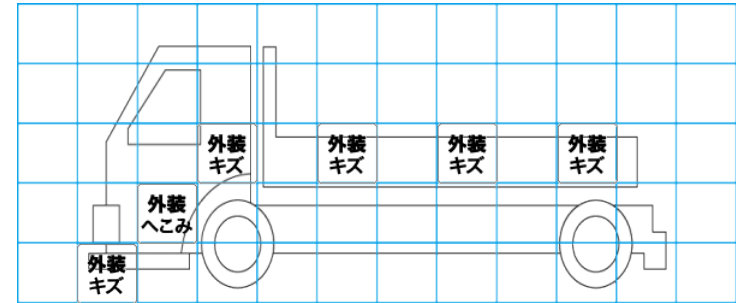
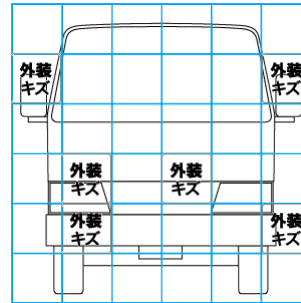
**特記事項** キャブ天井凹み ボディ床板割れ穴あき  
 キャブ内傷・汚れ有り 右ドア灰皿蓋割れ  
 エンジンキー3本  
**記録簿** 有 (R1/5~R6/2)

タイヤ残量				タイヤサイズ			
単位: mm							
1	1			-	-		
-	-			-	-		
4	4	4	4	-	-	-	-
-	-	-	-	-	-	-	-
スペア			4	スペア		-	-

素材: スチール 備考: タイヤサイズ 全輪 175/75R15

上物仕様			
上物名	メーカー	型式「製造番号」	年式
平ボディ	メーカー完成車		平成29年
【備考】 煽り3方開 ロープフック サイド7対/リヤ2ヶ所			
【備考】			
【備考】			

外装状態			
キャブコーション	フレーム番号	フレームのさび	飛石
有	確認済	無	飛石有(リペア可)



【外装】				【ボデー内】						
外装キズ	外装へこみ	うき	曲がり	サビ	補修跡	割れ	庫内キズ	庫内へこみ	庫内穴あき	床汚れ