

車両情報				
車名	初年度登録	型式	形状	車台番号
三菱ふそう	令和 6年6月	2KG-FV70HY	クレーン付平	FV70HY-545492
走行	馬力	シフト	ブレーキ	ボディ内寸
282km	460PS/338KW	A/T シフトパイロット 12速	エア	長: 6,340 mm 幅: 2,440 mm 高: mm 門高: mm

◎: 良好 ○: 通常走行問題なし △: 要修理 /: 装備無し ※あくまでも当社判断基準によるものです

エンジン			電装関係			キャビン					
点検項目	結果	状態	点検項目	結果	状態	点検項目	結果	状態			
異音	◎		エアコン	◎		シート	◎				
オイル混入	◎		スターター	◎		ヘッドライト	◎ LED				
オイル漏れ	◎		オルタネーター	◎		ウィンカー	◎				
水混入	◎		P/W (運転席)	◎		ワイパー	◎				
水漏れ	◎		P/W (助手席)	◎		ミラー	◎				
燃料漏れ	◎		坂道発進装置	◎		<th colspan="3">走行関係</th>			走行関係		
排気	◎		異常ランプ	◎					点検項目	結果	状態
マフラー	◎		オーディオ	◎		リーフサス	◎				
ターボ	◎		バックカメラ	◎ カラー		エアサス	/				
冷却水吹返	◎		電格ミラー	◎		エアサス	/				
<th colspan="3">ミッション</th>			ミッション			ETC	◎ 2.0	パワステ	◎		
			点検項目	結果	状態	タコグラフ	◎ アナログ	ハンドル	◎		
ギア鳴き	◎		<th colspan="3">上物仕様</th>			上物仕様			燃料タンク	◎ スチール 300L	
ギア抜け	◎					点検項目	結果	状態	<th colspan="3">デフ</th>		
クラッチ	/		床材質	/ 鉄板		点検項目	結果	状態			
異音	◎					異音	◎				
オイル漏れ	◎					オイル漏れ	◎				
リターダ	/					デフロック	◎				

特記事項 スマートキー2個、ドアキー2本
フルトレーラー仕様

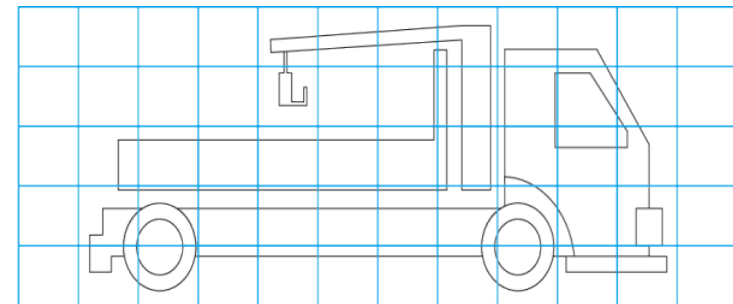
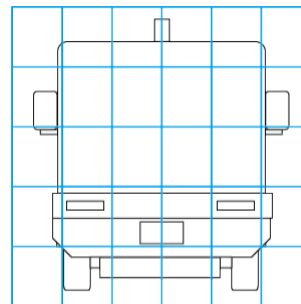
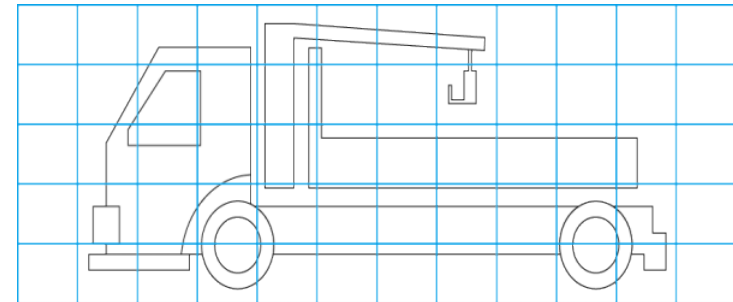
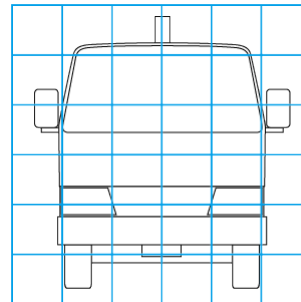
記録簿 無()

タイヤ残量				タイヤサイズ			
単位: mm							
13	13			275/80R22.5	275/80R22.5		
—	—			—	—		
13	13	13	13	275/80R22.5	275/80R22.5	275/80R22.5	275/80R22.5
13	13	13	13	275/80R22.5	275/80R22.5	275/80R22.5	275/80R22.5
スペア		13	—	スペア		275/80R22.5	—

素材: スチール 備考:

上物仕様			
上物名	メーカー	型式「製造番号」	年式
平ボディ	喜多村製作所	「T53791」	令和 6年5月
【備考】 スタクション穴14箇所、スタクションポール14本、強化フック7カ所			
クレーン/クレーン	LOGLIFT	F105Z 「BF105Z000770」	令和 5年
【備考】 林業用、折り曲げ式クレーン、リアアウトリガー			
【備考】			

外装状態			
キャブコーション	フレーム番号	フレームのさび	飛石
有	確認済	無	無



【外装】

外装キズ	外装へこみ	うき	曲がり	サビ	補修跡	割れ	庫内キズ	庫内へこみ	庫内穴あき	床汚れ
------	-------	----	-----	----	-----	----	------	-------	-------	-----

【ボデー内】