

車両情報				
車名	初年度登録	型式	形状	車台番号
日野	平成30年6月	TKG-XZU605M	平ボディ	XZU605-0021796
走行	馬力	シフト	ブレーキ	ボディ内寸
163,406km	150PS/110KW	M/T 5速	ハキューム	長: 3,070 mm 幅: 1,620 mm 高: 370 mm 門高: mm

◎: 良好 ○: 通常走行問題なし △: 要修理 /: 装備無し ※あくまでも当社判断基準によるものです

エンジン			電装関係			キャビン		
点検項目	結果	状態	点検項目	結果	状態	点検項目	結果	状態
異音	◎		エアコン	◎		シート	○	破れ、擦れ、汚れ
オイル混入	◎		スターター	◎		ヘッドライト	◎	ハロゲン
オイル漏れ	◎		オルタネーター	◎		ウィンカー	◎	
水混入	◎		P/W (運転席)	◎		ワイパー	◎	
水漏れ	◎		P/W (助手席)	◎		ミラー	◎	
燃料漏れ	◎		坂道発進装置	◎				
排気	◎		異常ランプ	◎		走行関係		
マフラー	◎		オーディオ	◎		点検項目	結果	状態
ターボ	◎		バックカメラ	/		リーフサス	◎	
冷却水吹返	◎		電格ミラー	◎		エアサス	/	
			ETC	◎	標準	パワステ	◎	
ミッション			タコグラフ	◎	アナログ	ハンドル	○	擦れ
点検項目	結果	状態	上物仕様			燃料タンク	◎	スチール 80L
ギア鳴き	◎		点検項目	結果	状態	デフ		
ギア抜け	◎		床材質	/	鉄板 縞板	点検項目	結果	状態
クラッチ	◎					異音	◎	
異音	◎					オイル漏れ	◎	
オイル漏れ	◎					デフロック	/	
リターダ	/							

特記事項 キャブ天井凹み
キャブ内 傷・汚れ 有り
エンジンキー3本
記録簿 有 (R3/6、R4/6)

タイヤ残量

単位: mm

6	6		
—	—		
5	5	5	5
—	—	—	—
スペア		8	—

タイヤサイズ

	205/70R16	205/70R16		
	—	—		
225/70R16	205/70R16	205/70R16	205/70R16	
—	—	—	—	
スペア		205/70R16		—

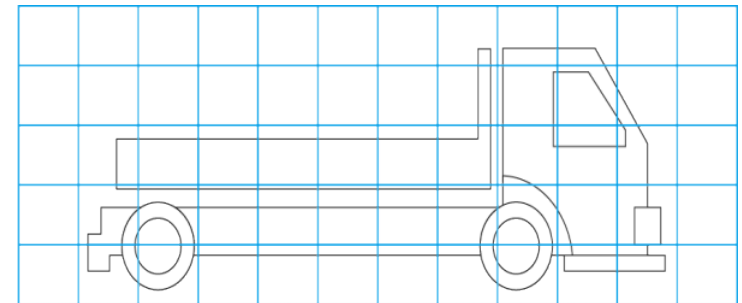
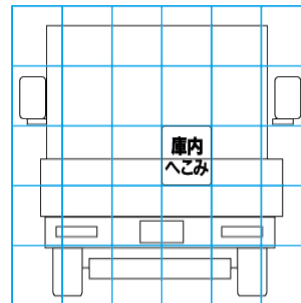
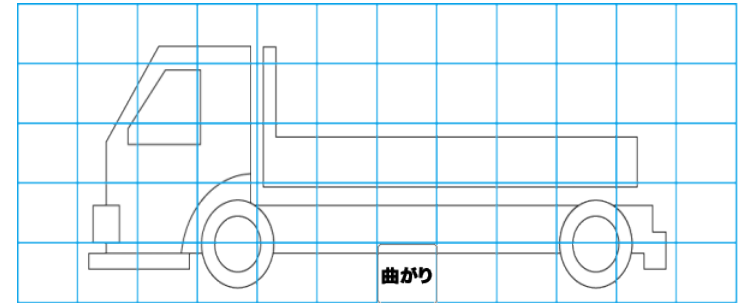
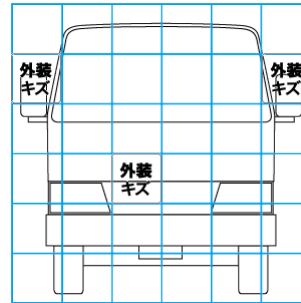
素材: スチール 備考:

上物仕様

上物名	メーカー	型式「製造番号」	年式
平ボディ	メーカー完成車		平成30年
【備考】 煽り2方開 パイプステーキ ロープフック サイド5対+パイプステーキ部7対			
パワーゲート/垂直ゲート	新明和工業	RE06-1133 「S90402582」	平成30年
【備考】 全長830mm 全幅1580mm 最大昇降質量600kg			
【備考】			

外装状態

キャブコーション	フレーム番号	フレームのさび	飛石
有	確認済	小	点傷有



【外装】

外装キズ	外装へこみ	うき	曲がり	サビ	補修跡	割れ
------	-------	----	-----	----	-----	----

【ボデー内】

庫内キズ	庫内へこみ	庫内穴あき	床汚れ
------	-------	-------	-----