

車両情報				
車名	初年度登録	型式	形状	車台番号
三菱ふそう	令和 1年3月	TPG-FBA50	平ボディ	FBA50-571128
走行	馬力	シフト	ブレーキ	ボディ内寸
112,021km	150PS/110KW	A/T デュオニック 6速	ハキューム	長: 3,110 mm 幅: 1,610 mm 高: 1,040 mm 門高: mm

◎: 良好 ○: 通常走行問題なし △: 要修理 /: 装備無し ※あくまでも当社判断基準によるものです

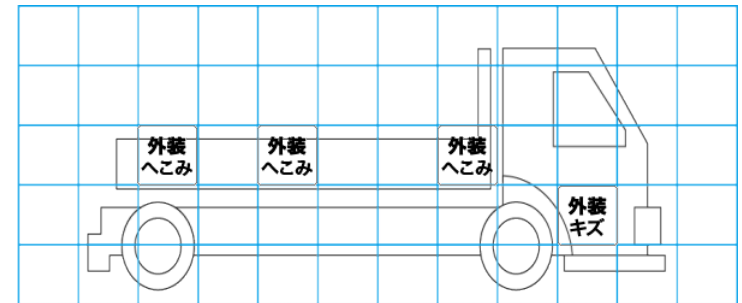
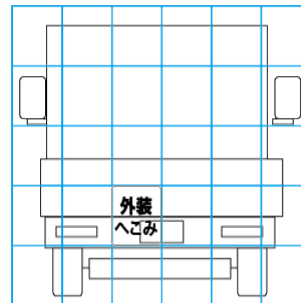
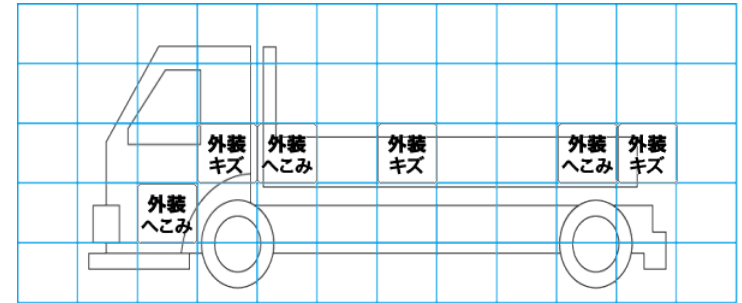
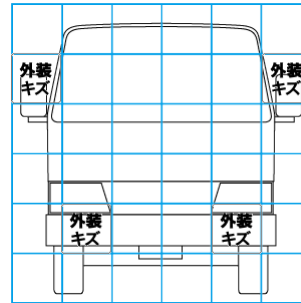
エンジン			電装関係			キャビン		
点検項目	結果	状態	点検項目	結果	状態	点検項目	結果	状態
異音	◎		エアコン	◎		シート	○	擦れ、汚れ
オイル混入	◎		スターター	◎		ヘッドライト	◎	ハロゲン
オイル漏れ	○	エンジン左側滲み	オルタネーター	◎		ウィンカー	◎	
水混入	◎		P/W (運転席)	◎		ワイパー	◎	
水漏れ	◎		P/W (助手席)	◎		ミラー	◎	
燃料漏れ	◎		坂道発進装置	◎		走行関係		
排気	◎		異常ランプ	◎		点検項目	結果	状態
マフラー	◎		オーディオ	◎	ナビ付き	リーフサス	◎	
ターボ	◎		バックカメラ	/		エアサス	/	
冷却水吹返	◎		電格ミラー	◎		パワステ	◎	
ミッション			ETC	/		ハンドル	○	擦れ
点検項目	結果	状態	タコグラフ	/		燃料タンク	◎	スチール 70L
ギア鳴き	◎		上物仕様			デフ		
ギア抜け	◎		点検項目	結果	状態	点検項目	結果	状態
クラッチ	/		床材質	/	鉄板	異音	◎	
異音	◎					オイル漏れ	◎	
オイル漏れ	◎					デフロック	/	
リターダ	/							

特記事項 キャブ内キズ・汚れ、キャブルーフ凹み、キャブ上シートデッキ付。
 エンジンキー4本、キーレスリモコン1個。
 記録簿 有 (R3/8~R5/3)

タイヤ残量				タイヤサイズ			
単位: mm							
8	8			205/75R16	205/75R16		
-	-			-	-		
7	7	8	8	205/75R16	205/75R16	205/75R16	205/75R16
-	-	-	-	-	-	-	-
スペア		3	-	スペア		205/75R16	-
素材: スチール				備考:			

上物仕様			
上物名	メーカー	型式「製造番号」	年式
平ボディ	パブコ	「5B23 2395」	令和 1年
【備考】 2段アオリ。			
【備考】			
【備考】			

外装状態			
キャブコーション	フレーム番号	フレームのさび	飛石
有	確認済	無	点傷有



【外装】				【ボデー内】							
外装キズ	外装へこみ	うき	曲がり	サビ	補修跡	割れ	庫内キズ	庫内へこみ	庫内穴あき	床汚れ	