

車両情報				
車名	初年度登録	型式	形状	車台番号
いすゞ	平成23年12月	SKG-NJR85AN	ダンプ	NJR85-7021055
走行	馬力	シフト	ブレーキ	ボディ内寸
69,882km	150PS/110KW	M/T 5速	ハキューム	長: 3,070 mm 幅: 1,600 mm 高: 310 mm 門高: mm

◎: 良好 ○: 通常走行問題なし △: 要修理 /: 装備無し ※あくまでも当社判断基準によるものです

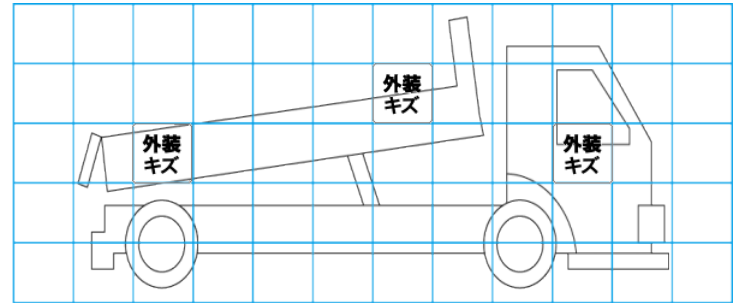
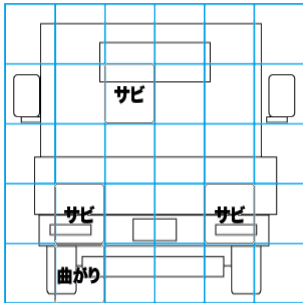
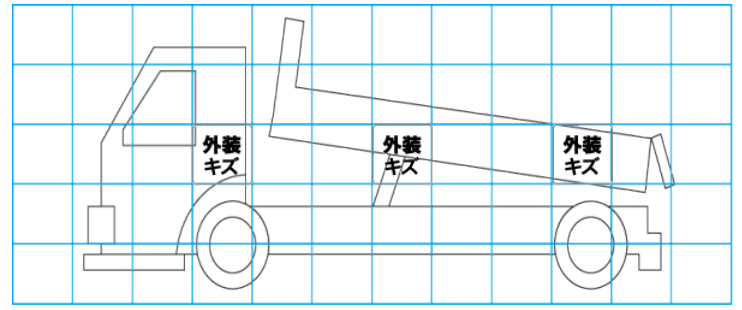
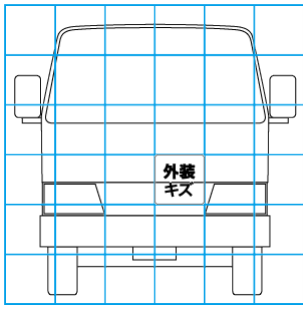
エンジン			電装関係			キャビン		
点検項目	結果	状態	点検項目	結果	状態	点検項目	結果	状態
異音	◎		エアコン	◎		シート	○	破れ、汚れ
オイル混入	◎		スターター	◎		ヘッドライト	◎	ハロゲン
オイル漏れ	○	ロッカーカバー オイルしみ	オルタネーター	◎		ウィンカー	◎	
水混入	◎		P/W (運転席)	/		ワイパー	◎	
水漏れ	◎		P/W (助手席)	/		ミラー	◎	
燃料漏れ	◎		坂道発進装置	/		走行関係		
排気	◎		異常ランプ	◎		点検項目	結果	状態
マフラー	◎		オーディオ	◎		リーフサス	◎	
ターボ	◎		バックカメラ	/		エアサス	/	
冷却水吹返	◎		電格ミラー	/		パワステ	◎	
ミッション			ETC	/		ハンドル	○	擦れ
点検項目	結果	状態	タコグラフ	/		燃料タンク	◎	スチール 100L
ギア鳴き	◎		上物仕様			デフ		
ギア抜け	◎		点検項目	結果	状態	点検項目	結果	状態
クラッチ	◎		床材質	/	鉄板	異音	◎	
異音	◎					オイル漏れ	◎	
オイル漏れ	◎					デフロック	/	
リターダ	/							

特記事項 エンジンキー1本、キャブ内汚れ・キズ有り、リアバンパー曲がり、天井凹み有り
R3/8月: 走行:65,249km時クラッチOH済
記録簿 有 (H25/3~R6/5)

タイヤ残量				タイヤサイズ			
単位: mm							
3	3			195/85R16	195/85R16		
—	—			—	—		
8	8	9	8	195/85R16	195/85R16	195/85R16	195/85R16
—	—	—	—	—	—	—	—
スペア	7	—		スペア	195/85R16	—	—
				素材: スチール	備考:		

上物仕様			
上物名	メーカー	型式「製造番号」	年式
ダンプ	新明和工業	DR2-0110SY 「S21138437」	平成23年11月
【備考】 船底ダンプ、手動コボレーン、コボレーンストッパー、サニーホース無し、ロープフック5対、スコップ掛け			
【備考】			
【備考】			

外装状態			
キャブコーション	フレーム番号	フレームのさび	飛石
有	確認済	小	点傷有



【外装】					【ボデー内】					
外装キズ	外装へこみ	うき	曲がり	サビ	補修跡	割れ	庫内キズ	庫内へこみ	庫内穴あき	床汚れ