

車両情報				
車名	初年度登録	型式	形状	車台番号
いすゞ	平成23年12月	SKG-NJR85AN	ダンプ	NJR85-7021053
走行	馬力	シフト	ブレーキ	ボディ内寸
65,608km	150PS/110KW	M/T 5速	ハキューム	長: 3,070 mm 幅: 1,600 mm 高: 300 mm 門高: mm

●: 良好 ○: 通常走行問題なし △: 要修理 /: 装備無し ※あくまでも当社判断基準によるものです

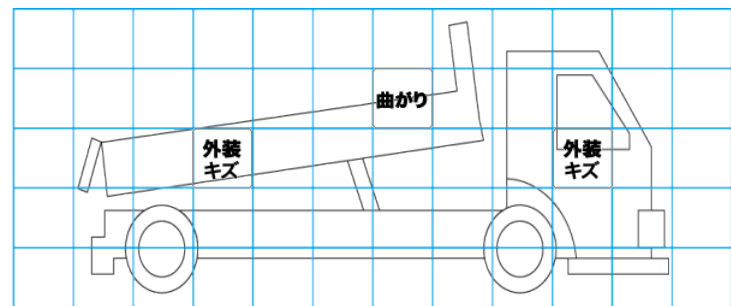
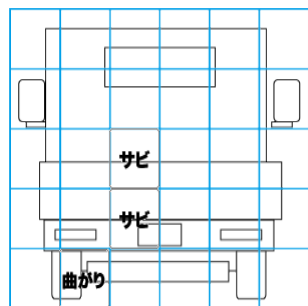
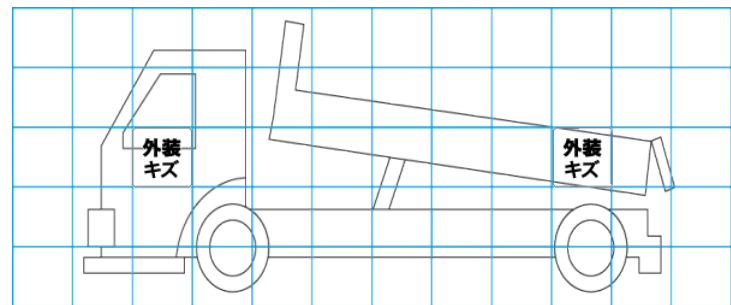
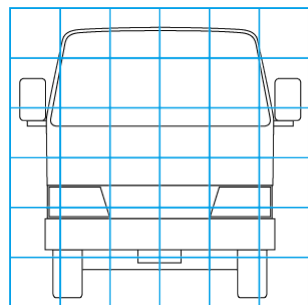
エンジン			電装関係			キャビン		
点検項目	結果	状態	点検項目	結果	状態	点検項目	結果	状態
異音	◎		エアコン	◎		シート	○	破れ、汚れ
オイル混入	◎		スターター	◎		ヘッドライト	◎	ハロゲン
オイル漏れ	○	ロッカーカバー オイルしみ	オルタネーター	◎		ウィンカー	◎	
水混入	◎		P/W (運転席)	/		ワイパー	◎	
水漏れ	◎		P/W (助手席)	/		ミラー	◎	
燃料漏れ	◎		坂道発進装置	/		走行関係		
排気	◎		異常ランプ	◎				
マフラー	◎		オーディオ	◎		点検項目	結果	状態
ターボ	◎		バックカメラ	/		リーフサス	◎	
冷却水吹返	◎		電格ミラー	/		エアサス	/	
ミッション			ETC	/		パワステ	◎	
			点検項目	結果	状態	ハンドル	○	擦れ
ギア鳴き	◎		タコグラフ	/		燃料タンク	◎	スチール 100L タンク凹み有
ギア抜け	◎		上物仕様			デフ		
クラッチ	◎		点検項目	結果	状態			
異音	◎		床材質	/	鉄板	異音	◎	
オイル漏れ	◎							
リターダ	/							

特記事項 キャブ内汚れ・キズ有り。リヤバンパー曲がり。
エンジンキー1本。
R2/06月: 走行51,029km時クラッチOH済。
記録簿 有 (H30/4、R2/6~R6/4)

タイヤ残量				タイヤサイズ			
単位: mm							
4	6			195/85R16	195/85R16		
—	—			—	—		
5	6	5	6	195/85R16	195/85R16	195/85R16	195/85R16
—	—	—	—	—	—	—	—
スペア		0	—	スペア		195/85R16	—
素材: スチール				備考: リアタイヤスタッドレス			

上物仕様			
上物名	メーカー	型式「製造番号」	年式
ダンプ	新明和工業	「21138448」	平成23年11月
【備考】 船底ダンプ、コーションプレート不鮮明、手動コボレーン、コボレーンストッパー、サニーホース無し、ロープフック5対、スコップ掛け			
【備考】			
【備考】			

外装状態			
キャブコーション	フレーム番号	フレームのさび	飛石
有	確認済	小	点傷有



【外装】					【ボデー内】					
外装キズ	外装へこみ	うき	曲がり	サビ	補修跡	割れ	庫内キズ	庫内へこみ	庫内穴あき	床汚れ