

車両情報				
車名	初年度登録	型式	形状	車台番号
三菱ふそう	平成22年9月	LKG-FK72FZ	クレーン付平	FK72FZ-550031
走行	馬力	シフト	ブレーキ	ボディ内寸
148,070km	240PS/177KW	M/T 6速	エア	長: 3,610 mm 幅: 2,220 mm 高: 240 mm 門高: mm

◎: 良好 ○: 通常走行問題なし △: 要修理 /: 装備無し ※あくまでも当社判断基準によるものです

エンジン			電装関係			キャビン		
点検項目	結果	状態	点検項目	結果	状態	点検項目	結果	状態
異音	◎		エアコン	◎		シート	○	擦れ、汚れ
オイル混入	◎		スターター	◎		ヘッドライト	◎	HID
オイル漏れ	◎		オルタネーター	◎		ウィンカー	◎	
水混入	◎		P/W (運転席)	◎		ワイパー	◎	
水漏れ	◎		P/W (助手席)	◎		ミラー	◎	
燃料漏れ	◎		坂道発進装置	◎		走行関係		
排気	◎		異常ランプ	◎				
マフラー	◎		オーディオ	◎		リーフサス	◎	
ターボ	◎		バックカメラ	/		エアサス	/	
冷却水吹返	◎		電格ミラー	◎		パワステ	◎	
ミッション			上物仕様			ハンドル	○	擦れ
						点検項目	結果	状態
ギア鳴き	◎		床材質	/	木材	デフ		
ギア抜け	◎		デフ			点検項目	結果	状態
クラッチ	◎					異音	◎	
異音	◎		オイル漏れ	◎				
オイル漏れ	◎		デフロック	/				
リターダ	/							

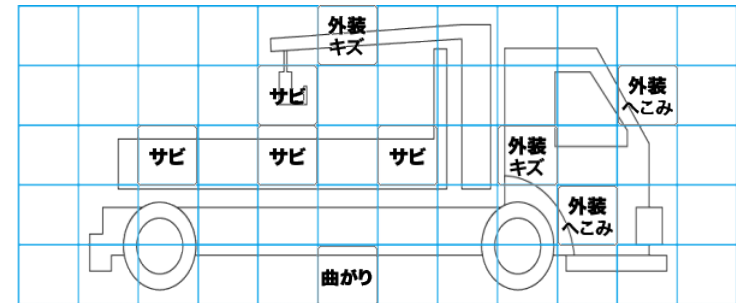
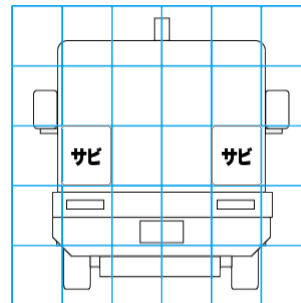
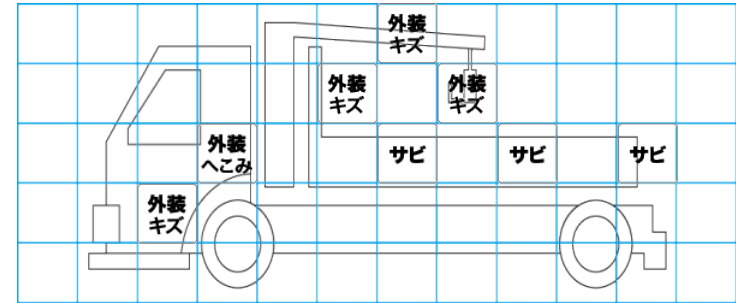
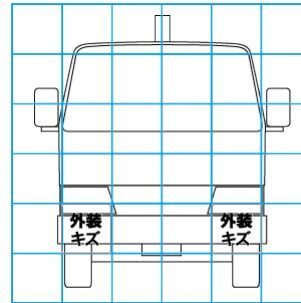
特記事項 キャブ内キズ・汚れ。右ドア曲がり・スレ（開まり悪い）。インパネポケット欠品。シフトレバー動き重い。エンジンキー2本。
記録簿 有 (H23/9~R5/9)

タイヤ残量				タイヤサイズ			
単位: mm							
2	2			265/70R19.5	265/70R19.5		
1	1	3	4	265/70R19.5	265/70R19.5	265/70R19.5	265/70R19.5
1	1	1	1	265/70R19.5	265/70R19.5	265/70R19.5	265/70R19.5
スペア		11	1	スペア		265/70R19.5	—

素材: スチール 備考: 右リヤ外タイヤえぐれ。

上物仕様			
上物名	メーカー	型式「製造番号」	年式
平ボディ			
【備考】 煽りロープ穴4対、スタンション穴前方1対、スタンション2本付、作業灯2ヶ、左右・リヤ煽り曲がりあり、床板腐食穴あき、煽り内側板割れ欠品。			
クレーン/クレーン	ユニック	URU343 「F143972」	平成22年8月
【備考】 2.93t。ブーム3段。フックイン。ラジコン付。アウトリガー標準幅。			

外装状態			
キャブコーション	フレーム番号	フレームのさび	飛石
有	確認済	無	点傷有



【外装】					【ボデー内】					
外装キズ	外装へこみ	うき	曲がり	サビ	補修跡	割れ	庫内キズ	庫内へこみ	庫内穴あき	床汚れ