

車両情報				
車名	初年度登録	型式	形状	車台番号
いすゞ	平成29年3月	KQG-EXD52BD	トラクタ	EXD52BD-7001132
走行	馬力	シフト	ブレーキ	ボディ内寸
382.894km	420PS/309KW	M/T 7速	エア	長: mm 幅: mm 高: mm 門高: mm

◎:良好 ○:通常走行問題なし △:要修理 /:装備無し ※あくまでも当社判断基準によるものです

エンジン			電装関係			キャビン		
点検項目	結果	状態	点検項目	結果	状態	点検項目	結果	状態
異音	◎		エアコン	◎		シート	○	擦れ、汚れ
オイル混入	◎		スターター	◎		ヘッドライト	◎	ハロゲン
オイル漏れ	○	オイルパン エアドライヤー	オルタネーター	◎		ウィンカー	◎	
水混入	◎		P/W(運転席)	○	下降時キー音(大)	ワイパー	◎	
水漏れ	◎		P/W(助手席)	○	下降時キー音(小)	ミラー	◎	
燃料漏れ	◎		坂道発進装置	◎				
排気	◎		異常ランプ	◎		走行関係		
マフラー	◎	先端曲り	オーディオ	◎		点検項目	結果	状態
ターボ	○	オイルにじみ	バックカメラ	/		リーフサス	◎	
冷却水吹返	◎		電格ミラー	◎		エアサス	◎	リヤエアサス
			ETC	◎	2.0	パワステ	○	オイルホース 滲み
			タコグラフ	◎	アナログ、デジタル	ハンドル	◎	
			上物仕様			燃料タンク	◎	アルミ 400L
			点検項目	結果	状態	デフ		
			床材質	/		点検項目	結果	状態
						異音	◎	
						オイル漏れ	○	キャリア取付面 滲み
						デフロック	/	

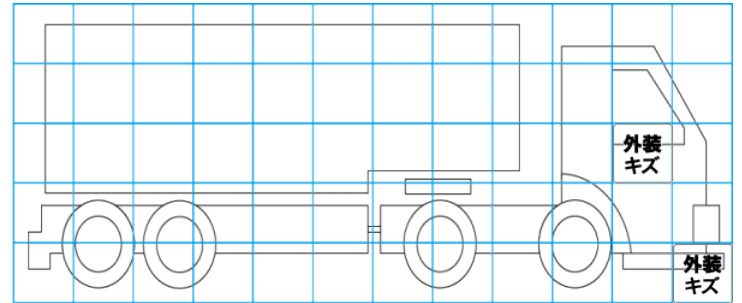
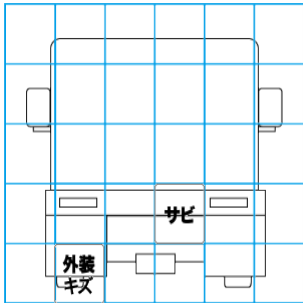
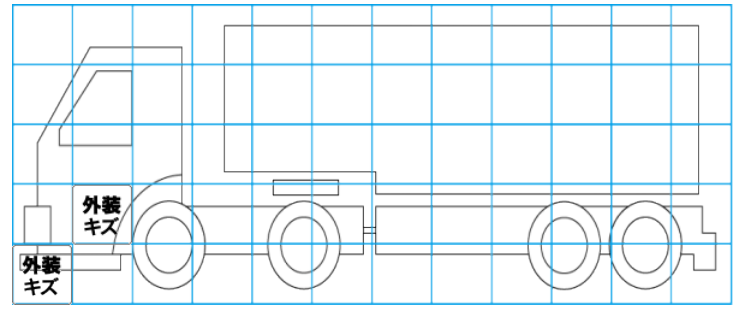
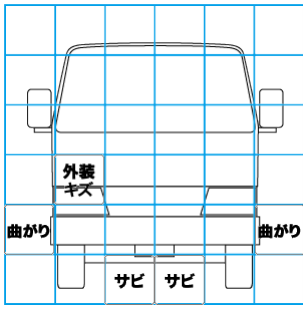
特記事項 エンジンキー1本、ナンバー灯不灯  
記録簿 無()

タイヤ残量				タイヤサイズ			
単位: mm							
5	5			295/80R22.5	295/80R22.5		
-	-			-	-		
10	10	10	10	275/80R22.5	275/80R22.5	275/80R22.5	275/80R22.5
-	-	-	-	-	-	-	-
スペア	-	-		スペア	-	-	-

素材: スチール 備考: スペアタイヤ無し

上物仕様			
上物名	メーカー	型式「製造番号」	年式
カブラー	ヨコシャ	HP-1300C 「11624988 25」	平成28年
【備考】キャパシティ13,000kg、第5輪荷重11,500kg、ステンレス工具箱3個(曲り有)、作業灯2個(上・後)			
【備考】			
【備考】			

外装状態			
キャブコーション	フレーム番号	フレームのさび	飛石
有	確認済	無	飛石有(リペア可)



- 【外装】
- 外装キズ
  - 外装へこみ
  - うき
  - 曲がり
  - サビ
  - 補修跡
  - 割れ
- 【ボデー内】
- 庫内キズ
  - 庫内へこみ
  - 庫内穴あき
  - 床汚れ