

車両情報				
車名	初年度登録	型式	形状	車台番号
UDトラックス	平成30年4月	2PG-CG5CA	アルミウイング	JNCMB02G5JU031481
走行	馬力	シフト	ブレーキ	ボディ内寸
378,563km	390PS/287KW	A/T エスコット 12速	エア-	長: 9,610 mm 幅: 2,410 mm 高: 2,630 mm 門高: 2,550 mm

◎: 良好 ○: 通常走行問題なし △: 要修理 /: 装備無し ※あくまでも当社判断基準によるものです

エンジン			電装関係			キャビン		
点検項目	結果	状態	点検項目	結果	状態	点検項目	結果	状態
異音	◎		エアコン	◎		シート	○	へたり
オイル混入	◎		スターター	◎		ヘッドライト	◎	HID
オイル漏れ	○	ロッカーケース しみ	オルタネーター	◎		ウィンカー	◎	
水混入	◎		P/W (運転席)	◎		ワイパー	○	アーム取付部ゴム外れ
水漏れ	◎		P/W (助手席)	○	下降時引っかかり有 (小)	ミラー	○	左カバークズ
燃料漏れ	◎		坂道発進装置	◎		走行関係		
排気	◎		異常ランプ	◎		点検項目	結果	状態
マフラー	◎		オーディオ	◎		リーフサス	◎	
ターボ	◎		バックカメラ	◎	カラー	エアサス	◎	
冷却水吹返	◎		電格ミラー	◎		パワステ	◎	
ミッション			ETC	◎	標準	ハンドル	◎	
点検項目	結果	状態	タコグラフ	◎	アナログ	燃料タンク	◎	スチール 300L 200L
ギア鳴き	◎		上物仕様			デフ		
ギア抜け	◎		点検項目	結果	状態	点検項目	結果	状態
クラッチ	◎		床材質	/	木材	異音	◎	
異音	◎					オイル漏れ	○	キャリア取付面 後ろデフしみ
オイル漏れ	◎					デフロック	◎	
リターダ	/							

特記事項 ドアロックリモコン1本、エンジンキー2本、ボデーキー3本、左フロントショックしみ、左フロントステップ破損、前部燃料タンクキャップ欠損、後部燃料タンクキャップ破損開閉不可、アドブルータンクキー無し。

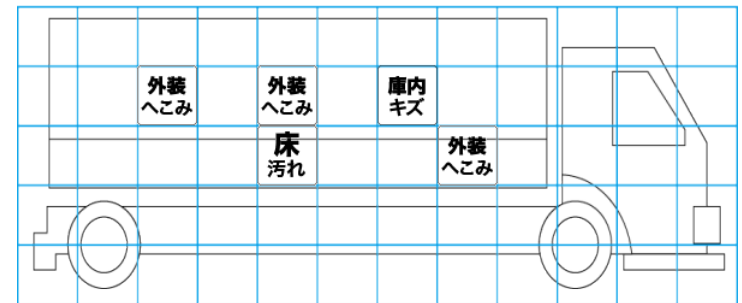
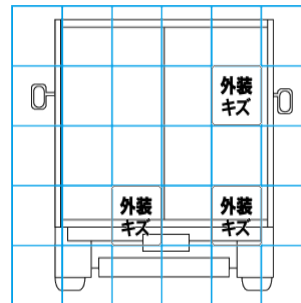
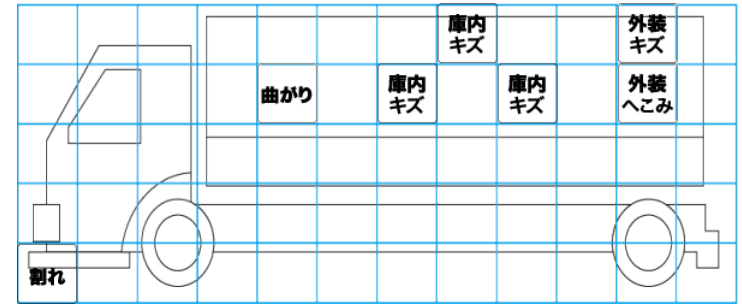
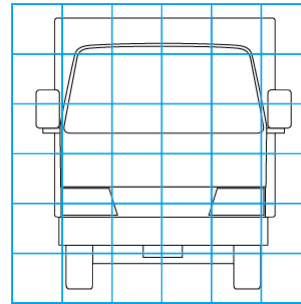
記録簿 有 (H30/12~R5/4)

タイヤ残量				タイヤサイズ			
単位: mm							
14	14			245/70R19.5	245/70R19.5		
14	14			245/70R19.5	245/70R19.5		
12	12	12	12	245/70R19.5	245/70R19.5	245/70R19.5	245/70R19.5
11	11	10	11	245/70R19.5	245/70R19.5	245/70R19.5	245/70R19.5
スペア		13	—	スペア		245/70R19.5	—

素材: アルミ 備考: スペアタイヤ以外スタッドレス

上物仕様			
上物名	メーカー	型式「製造番号」	年式
アルミウイング	日本フルハーフ	DKL [W8DY886]	平成30年3月
【備考】 ラッシングレール2段、庫内灯4個、引出しフック9対、庫内床汚れ・キズ、ウイング外側凹み有。			
【備考】			
【備考】			

外装状態			
キャブコーション	フレーム番号	フレームのさび	飛石
有	確認済	無	点傷有



【外装】

外装キズ	外装へこみ	うき	曲がり	サビ	補修跡	割れ	庫内キズ	庫内へこみ	庫内穴あき	床汚れ
------	-------	----	-----	----	-----	----	------	-------	-------	-----

【ボデー内】