

車両情報				
車名	初年度登録	型式	形状	車台番号
マツダ	平成29年12月	TPG-LKR85R	平ボディ	LKR85-7003536
走行	馬力	シフト	ブレーキ	ボディ内寸
5,529km	150PS/110KW	M/T 6速	ハキューム	長: 4,360 mm 幅: 1,780 mm 高: 380 mm 門高: mm

◎: 良好 ○: 通常走行問題なし △: 要修理 /: 装備無し ※あくまでも当社判断基準によるものです

エンジン		
点検項目	結果	状態
異音	◎	
オイル混入	◎	
オイル漏れ	◎	
水混入	◎	
水漏れ	◎	
燃料漏れ	◎	
排気	◎	
マフラー	◎	
ターボ	◎	
冷却水吹返	◎	

ミッション		
点検項目	結果	状態
ギア鳴き	◎	
ギア抜け	◎	
クラッチ	◎	
異音	◎	
オイル漏れ	◎	
リターダ	/	

電装関係		
点検項目	結果	状態
エアコン	◎	
スターター	◎	
オルタネーター	◎	
P/W (運転席)	◎	
P/W (助手席)	◎	
坂道発進装置	◎	
異常ランプ	◎	
オーディオ	◎	
バックカメラ	/	
電格ミラー	◎	
ETC	◎	標準
タコグラフ	◎	アナログ

上物仕様		
点検項目	結果	状態
床材質	/	木材

キャビン		
点検項目	結果	状態
シート	◎	
ヘッドライト	◎	
ハロゲン フォグ付き	◎	
ウインカー	◎	
ワイパー	◎	
ミラー	○	左カバー擦れ、右ミラー ステー傷、アンダー ミラーステー付け根サビ

走行関係		
点検項目	結果	状態
リーフサス	◎	
エアサス	/	
パワステ	◎	
ハンドル	◎	
燃料タンク	◎	スチール 100L

デフ		
点検項目	結果	状態
異音	◎	
オイル漏れ	◎	
デフロック	/	

特記事項 ドアロックリモコン付きエンジンキー1本、エンジンキー1本

記録簿 有 (R1/11~R4/2、R6/2)

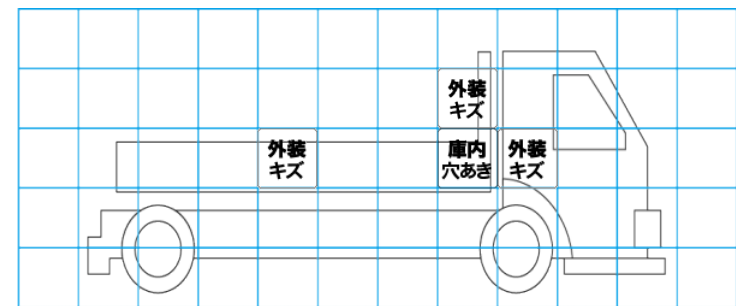
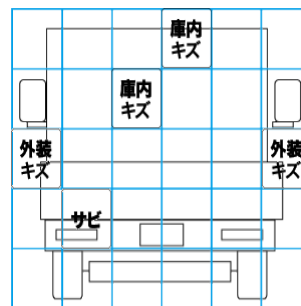
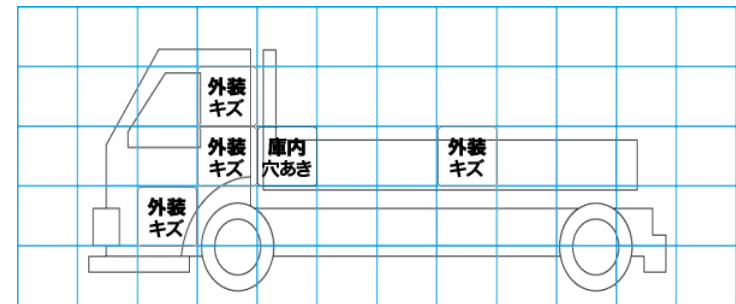
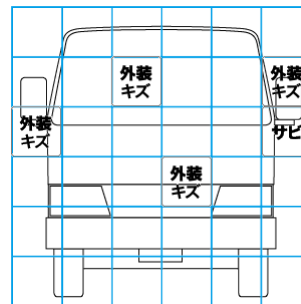
タイヤ残量			
単位: mm			
7	7		
-	-		
7	7	7	7
-	-	-	-
スペア	8	-	

タイヤサイズ			
	205/80R17.5	205/80R17.5	
	-	-	
205/80R17.5	205/80R17.5	205/80R17.5	205/80R17.5
-	-	-	-
スペア	205/80R17.5	-	

素材: スチール 備考:

上物仕様			
上物名	メーカー	型式「製造番号」	年式
平ボディ	完成車		平成29年12月
【備考】 ロープフック左右9対前2ヶ後ろ4ヶ、引出しフック6対、セイコーラック、床板腐食前方浮き			
【備考】			
【備考】			

外装状態			
キャブコーション	フレーム番号	フレームのさび	飛石
有	確認済	無	点傷有



【外装】

【ボデー内】

外装キズ	外装へこみ	うき	曲がり	サビ	補修跡	割れ	庫内キズ	庫内へこみ	庫内穴あき	床汚れ
------	-------	----	-----	----	-----	----	------	-------	-------	-----