

車両情報				
車名	初年度登録	型式	形状	車台番号
日野	令和 3年6月	2PG-FW1AHJ	冷凍ウイング	FW1AH-119542
走行	馬力	シフト	ブレーキ	ボディ内寸
496,553km	380PS/279KW	M/T 7速	エア	長: 9,470 mm 幅: 2,380 mm 高: 2,560 mm 門高: 2,480 mm

◎: 良好 ○: 通常走行問題なし △: 要修理 /: 装備無し ※あくまでも当社判断基準によるものです

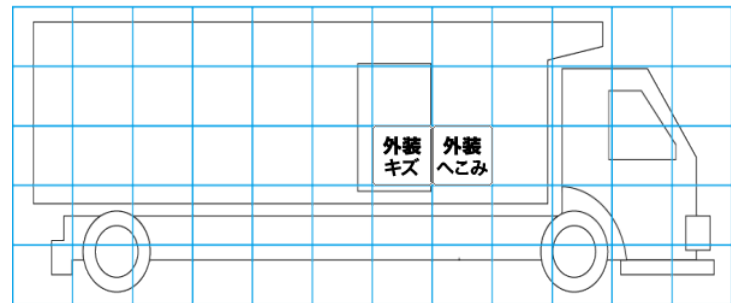
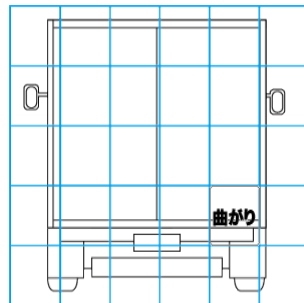
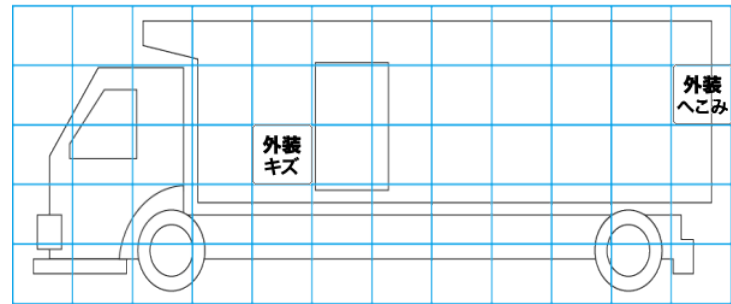
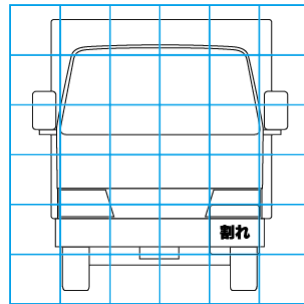
エンジン			電装関係			キャビン		
点検項目	結果	状態	点検項目	結果	状態	点検項目	結果	状態
異音	◎		エアコン	◎		シート	○	破れ シートカバー
オイル混入	◎		スターター	◎		ヘッドライト	◎	LED
オイル漏れ	○	インタークーラーホース オイルしみ	オルタネーター	◎		ウィンカー	◎	
水混入	◎		P/W (運転席)	◎		ワイパー	◎	
水漏れ	◎		P/W (助手席)	◎		ミラー	◎	
燃料漏れ	◎		坂道発進装置	◎		走行関係		
排気	◎		異常ランプ	◎		点検項目	結果	状態
マフラー	◎		オーディオ	◎		リーフサス	/	
ターボ	◎		バックカメラ	◎	カラー	エアサス	◎	総輸エアサス
冷却水吹返	◎		電格ミラー	◎		パワステ	◎	
ミッション			ETC	◎	2.0	ハンドル	◎	
点検項目	結果	状態	タコグラフ	◎	デジタル	燃料タンク	◎	スチール 300L 300L
ギア鳴き	◎		上物仕様			デフ		
ギア抜け	◎		点検項目	結果	状態	点検項目	結果	状態
クラッチ	◎		床材質	/	アルミ 床キーストン	異音	◎	
異音	◎					オイル漏れ	◎	
オイル漏れ	◎					デフロック	◎	
リターダ	◎	永久磁石式						

特記事項 エンジンキー3本、リモコンキー1本  
記録簿 ( )

タイヤ残量				タイヤサイズ			
単位: mm							
10	10			265/70R19.5	265/70R19.5		
10	10			265/70R19.5	265/70R19.5		
10	10	9	7	265/70R19.5	265/70R19.5	265/70R19.5	265/70R19.5
10	10	10	10	265/70R19.5	265/70R19.5	265/70R19.5	265/70R19.5
スペア	11	—		スペア	265/70R19.5	—	
素材: アルミ				備考:			

上物仕様			
上物名	メーカー	型式「製造番号」	年式
冷凍ウイング	トランテックス	「W112G64」	令和 3年6月
【備考】 ラッシングレール2段、庫内灯6ヶ、エアラインレール、水抜き穴4箇所、ジョロダレール 4列、フェリーフック2対、断熱材厚さ サイド50mm.リヤ50mm			
冷凍機/直結	菱重	TDS70CN2 「175300085BL」	令和 3年
【備考】 -30℃設定、1h (25.6℃→15.9℃) 確認			
【備考】			

外装状態			
キャブコーション	フレーム番号	フレームのさび	飛石
有	確認済	小	点傷有



【外装】				【ボデー内】						
外装キズ	外装へこみ	うき	曲がり	サビ	補修跡	割れ	庫内キズ	庫内へこみ	庫内穴あき	床汚れ