

| 車両情報 | | | | |
|------|---------|-----|---------|--|
| 車名 | 初年度登録 | 型式 | 形状 | 車台番号 |
| トレクス | 平成26年8月 | | アルミウイング | PFN24103-1396 |
| 走行 | 馬力 | シフト | ブレーキ | ボディ内寸 |
| | | | エア | 長: 12,600 mm 幅: 2,400 mm 高: 2,340 mm 門高: 2,240 mm |

◎: 良好 ○: 通常走行問題なし △: 要修理 /: 装備無し ※あくまでも当社判断基準によるものです

| エンジン | | |
|-------|----|----|
| 点検項目 | 結果 | 状態 |
| 異音 | / | |
| オイル混入 | / | |
| オイル漏れ | / | |
| 水混入 | / | |
| 水漏れ | / | |
| 燃料漏れ | / | |
| 排気 | / | |
| マフラー | / | |
| ターボ | / | |
| 冷却水吹返 | / | |
| ミッション | | |
| 点検項目 | 結果 | 状態 |
| ギア鳴き | / | |
| ギア抜け | / | |
| クラッチ | / | |
| 異音 | / | |
| オイル漏れ | / | |
| リターダ | / | |

| 電装関係 | | |
|-----------|----|----|
| 点検項目 | 結果 | 状態 |
| エアコン | / | |
| スターター | / | |
| オルタネーター | / | |
| P/W (運転席) | / | |
| P/W (助手席) | / | |
| 坂道発進装置 | / | |
| 異常ランプ | / | |
| オーディオ | / | |
| バックカメラ | / | |
| 電格ミラー | / | |
| ETC | / | |
| タコグラフ | / | |
| 上物仕様 | | |
| 点検項目 | 結果 | 状態 |
| 床材質 | / | 木材 |

| キャビン | | |
|--------|----|---------------------|
| 点検項目 | 結果 | 状態 |
| シート | / | |
| ヘッドライト | / | |
| ウィンカー | ◎ | |
| ワイパー | / | |
| ミラー | / | |
| 走行関係 | | |
| 点検項目 | 結果 | 状態 |
| リーフサス | ◎ | |
| エアサス | ◎ | リヤエアサス |
| パワステ | / | |
| ハンドル | / | |
| 燃料タンク | △ | スチール 100L タンク下側漏れ有り |
| デフ | | |
| 点検項目 | 結果 | 状態 |
| 異音 | / | |
| オイル漏れ | / | |
| デフロック | / | |

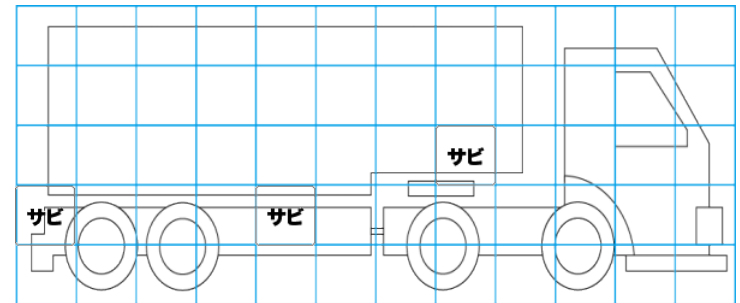
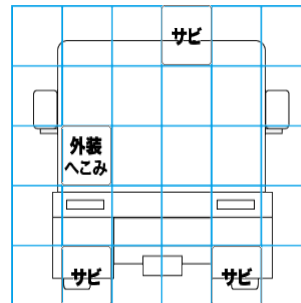
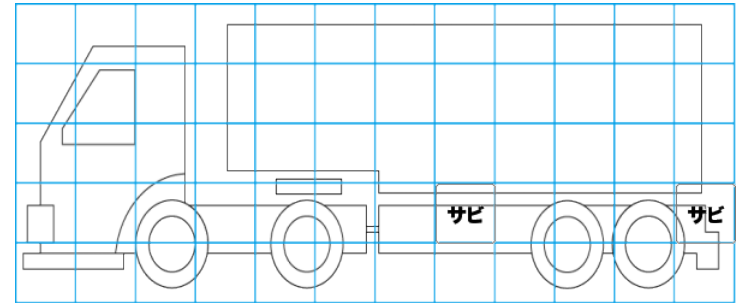
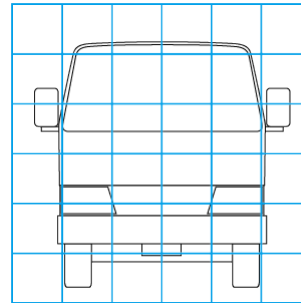
特記事項 リフトアクスル (動作確認済み) ※エバカバーのみ、サブエンジンダミーの工具箱
記録簿 有 (R2/8、R6/4)

| タイヤ残量 | | | |
|--------|----|---|---|
| 単位: mm | | | |
| — | — | — | — |
| 9 | 9 | 5 | 9 |
| 9 | 10 | 6 | 7 |
| スペア | 7 | — | — |

| タイヤサイズ | | | |
|--------------|--------------|--------------|--------------|
| — | — | — | — |
| 11R22.5 14PR | 11R22.5 14PR | 11R22.5 14PR | 11R22.5 14PR |
| 11R22.5 14PR | 11R22.5 14PR | 11R22.5 14PR | 11R22.5 14PR |
| — | — | — | — |
| スペア | 11R22.5 14PR | — | — |
| 素材: アルミ | 備考: | | |

| 上物仕様 | | | |
|---|--------|-----------------------------|---------|
| 上物名 | メーカー | 型式「製造番号」 | 年式 |
| アルミウイング | 日本トレクス | PFN24103 「PFN24103-1396」 | 平成26年7月 |
| 【備考】 ラッシングレール2段、庫内灯4ヶ、引出しフック12対、煽り3分割、センターポール | | | |
| 【備考】 | | | |
| 【備考】 | | | |

| 外装状態 | | | |
|----------|--------|---------|----|
| キャブコーション | フレーム番号 | フレームのさび | 飛石 |
| | 確認済 | 小 | |



【外装】

| | | | | | | | | | | |
|------|-------|----|-----|----|-----|----|------|-------|-------|-----|
| 外装キズ | 外装へこみ | うき | 曲がり | サビ | 補修跡 | 割れ | 庫内キズ | 庫内へこみ | 庫内穴あき | 床汚れ |
|------|-------|----|-----|----|-----|----|------|-------|-------|-----|

【ボデー内】