

車両情報				
車名	初年度登録	型式	形状	車台番号
日野	令和 2年3月	2DG-SH1EDGG	トラクタ	SH1EDG-103512
走行	馬力	シフト	ブレーキ	ボディ内寸
633,904km	450PS/331KW	M/T 7速	エア	長: mm 幅: mm 高: mm 門高: mm

◎:良好 ○:通常走行問題なし △:要修理 /:装備無し ※あくまでも当社判断基準によるものです

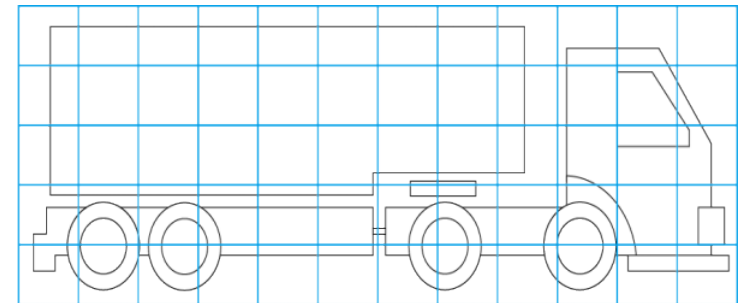
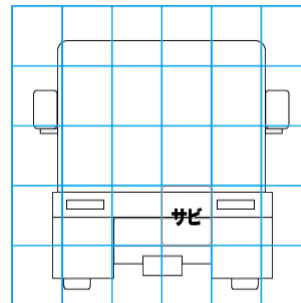
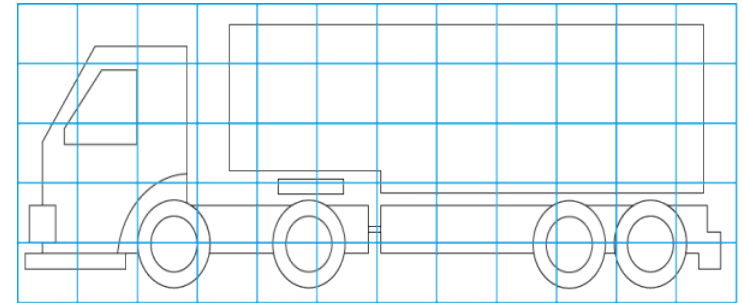
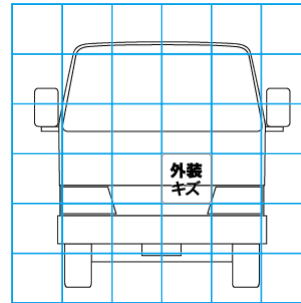
エンジン			電装関係			キャビン																										
点検項目	結果	状態	点検項目	結果	状態	点検項目	結果	状態																								
異音	◎		エアコン	○	冷えない	シート	○	破れ																								
オイル漏入	◎		スターター	◎		ヘッドライト	◎	LED																								
オイル漏れ	○	インタークーラーホース オイル滲み	オルタネーター	◎		ウィンカー	◎																									
水混入	◎		P/W(運転席)	◎		ワイパー	◎																									
水漏れ	◎		P/W(助手席)	◎		ミラー	◎																									
燃料漏れ	◎		坂道発進装置	◎		<table border="1"> <thead> <tr> <th colspan="3">走行関係</th> </tr> <tr> <th>点検項目</th> <th>結果</th> <th>状態</th> </tr> </thead> <tbody> <tr> <td>リーフサス</td> <td>◎</td> <td></td> </tr> <tr> <td>エアサス</td> <td>◎</td> <td>リヤエアサス</td> </tr> <tr> <td>パワステ</td> <td>◎</td> <td></td> </tr> <tr> <td>ハンドル</td> <td>◎</td> <td></td> </tr> <tr> <td>燃料タンク</td> <td>△</td> <td>ステンレス 390L 燃料タンクバンド切れ</td> </tr> </tbody> </table>			走行関係			点検項目	結果	状態	リーフサス	◎		エアサス	◎	リヤエアサス	パワステ	◎		ハンドル	◎		燃料タンク	△	ステンレス 390L 燃料タンクバンド切れ			
走行関係																																
点検項目	結果	状態																														
リーフサス	◎																															
エアサス	◎	リヤエアサス																														
パワステ	◎																															
ハンドル	◎																															
燃料タンク	△	ステンレス 390L 燃料タンクバンド切れ																														
排気	◎		異常ランプ	◎		<table border="1"> <thead> <tr> <th colspan="3">デフ</th> </tr> <tr> <th>点検項目</th> <th>結果</th> <th>状態</th> </tr> </thead> <tbody> <tr> <td>異音</td> <td>◎</td> <td></td> </tr> <tr> <td>オイル漏れ</td> <td>◎</td> <td></td> </tr> <tr> <td>デフロック</td> <td>/</td> <td></td> </tr> </tbody> </table>			デフ			点検項目	結果	状態	異音	◎		オイル漏れ	◎		デフロック	/										
デフ																																
点検項目	結果	状態																														
異音	◎																															
オイル漏れ	◎																															
デフロック	/																															
マフラー	◎		オーディオ	◎	ナビ付き	<table border="1"> <thead> <tr> <th colspan="3">上物仕様</th> </tr> <tr> <th>点検項目</th> <th>結果</th> <th>状態</th> </tr> </thead> <tbody> <tr> <td>床材質</td> <td>/</td> <td></td> </tr> </tbody> </table>			上物仕様			点検項目	結果	状態	床材質	/																
上物仕様																																
点検項目	結果	状態																														
床材質	/																															
ターボ	○	オイルにじみ オイルリターンパイプ	バックカメラ	◎	カラー トレーラー連結用(動作確認済み)	<table border="1"> <thead> <tr> <th colspan="3">ミッション</th> </tr> <tr> <th>点検項目</th> <th>結果</th> <th>状態</th> </tr> </thead> <tbody> <tr> <td>ギア鳴き</td> <td>◎</td> <td></td> </tr> <tr> <td>ギア抜け</td> <td>◎</td> <td></td> </tr> <tr> <td>クラッチ</td> <td>◎</td> <td></td> </tr> <tr> <td>異音</td> <td>◎</td> <td></td> </tr> <tr> <td>オイル漏れ</td> <td>◎</td> <td></td> </tr> <tr> <td>リターダ</td> <td>◎</td> <td>永久磁石式</td> </tr> </tbody> </table>			ミッション			点検項目	結果	状態	ギア鳴き	◎		ギア抜け	◎		クラッチ	◎		異音	◎		オイル漏れ	◎		リターダ	◎	永久磁石式
ミッション																																
点検項目	結果	状態																														
ギア鳴き	◎																															
ギア抜け	◎																															
クラッチ	◎																															
異音	◎																															
オイル漏れ	◎																															
リターダ	◎	永久磁石式																														
冷却水吹返	◎		電格ミラー	◎		<table border="1"> <thead> <tr> <th colspan="3">ETC</th> </tr> <tr> <th>点検項目</th> <th>結果</th> <th>状態</th> </tr> </thead> <tbody> <tr> <td>ETC</td> <td>◎</td> <td>標準</td> </tr> <tr> <td>タコグラフ</td> <td>◎</td> <td>デジタル</td> </tr> </tbody> </table>			ETC			点検項目	結果	状態	ETC	◎	標準	タコグラフ	◎	デジタル												
ETC																																
点検項目	結果	状態																														
ETC	◎	標準																														
タコグラフ	◎	デジタル																														

特記事項 エンジンキー3本、リモコンキー1本、アドブルータンクキー1本
 キャブチルトパネルオープンワイヤー破損
 記録簿 有 (R2/7、R6/4)

タイヤ残量				タイヤサイズ			
単位: mm							
7	7			295/80R22.5	295/80R22.5		
-	-			-	-		
6	6	7	6	11R22.5 16PR	11R22.5 16PR	11R22.5 16PR	11R22.5 16PR
-	-	-	-	-	-	-	-
スペア		-	-	スペア		-	-
素材: アルミ				備考: スペアタイヤ無し、スペアキャリア有り			

上物仕様			
上物名	メーカー	型式「製造番号」	年式
カブラー	ソーシン	HMV-13-B [K2-31374]	令和 1年2月
【備考】 第5軸荷重13000kg			
【備考】			
【備考】			

外装状態			
キャブコーション	フレーム番号	フレームのさび	飛石
有	確認済	小	飛石有(リペア可)



【外装】				【ボデー内】						
外装キズ	外装へこみ	うき	曲がり	サビ	補修跡	割れ	庫内キズ	庫内へこみ	庫内穴あき	床汚れ