

車両情報				
車名	初年度登録	型式	形状	車台番号
いすゞ	平成22年2月	PKG-NPR75N改	放送中継車	NPR75-7004880
走行	馬力	シフト	ブレーキ	ボディ内寸
22,443km	155PS/114KW	A/T スムーサー 6速	ハキューム	長: mm 幅: mm 高: mm 門高: mm

◎: 良好 ○: 通常走行問題なし △: 要修理 /: 装備無し ※あくまでも当社判断基準によるものです

エンジン			電装関係			キャビン		
点検項目	結果	状態	点検項目	結果	状態	点検項目	結果	状態
異音	◎		エアコン	◎		シート	◎	
オイル混入	◎		スターター	◎		ヘッドライト	◎	ハロゲン
オイル漏れ	◎		オルタネーター	◎		ウィンカー	◎	
水混入	◎		P/W (運転席)	◎		ワイパー	◎	
水漏れ	◎		P/W (助手席)	◎		ミラー	○	左カバー擦れ・キズ
燃料漏れ	◎		坂道発進装置	/		走行関係		
排気	◎		異常ランプ	◎		点検項目	結果	状態
マフラー	◎		オーディオ	◎	ナビ付き	リーフサス	◎	
ターボ	◎		バックカメラ	◎	カラー	エアサス	/	
冷却水吹返	◎		電格ミラー	◎		パワステ	◎	
ミッション			上物仕様			デフ		
点検項目	結果	状態	点検項目	結果	状態	点検項目	結果	状態
ギア鳴き	◎		床材質	/		異音	◎	
ギア抜け	◎		燃料タンク			オイル漏れ	◎	
クラッチ	/		ETC			デフロック	/	
異音	◎		タコグラフ			ステール 100L		
オイル漏れ	◎		標準					
リターダ	/		/					

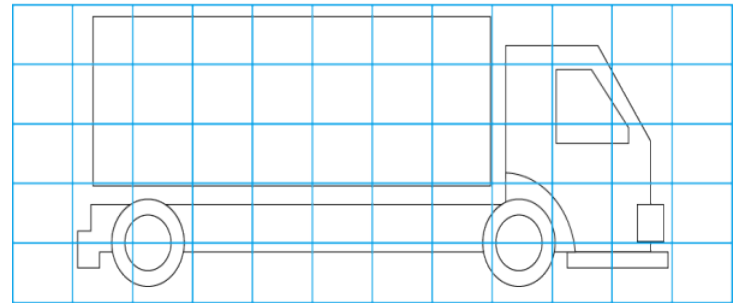
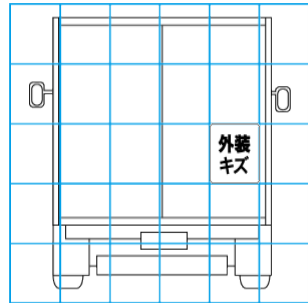
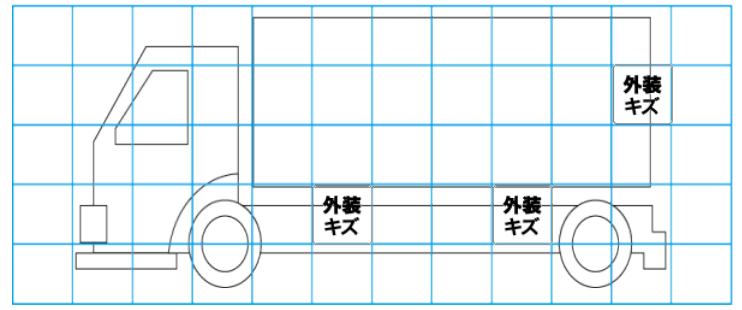
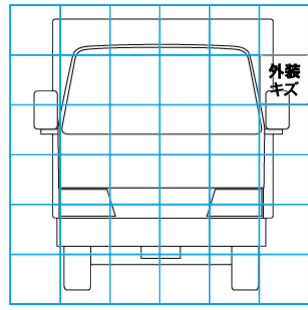
特記事項 エンジンキー2本、ドアロックリモコンキー1本、ボデーキー3本、発電機キー2本、ドライブレコーダー搭載車 (未作動)
記録簿 無○

タイヤ残量			
単位: mm			
12	13		
—	—		
13	12	12	12
—	—	—	—
スベア		13	—

タイヤサイズ			
225/80R17.5	225/80R17.5		
—	—		
225/80R17.5	225/80R17.5	225/80R17.5	225/80R17.5
—	—	—	—
スベア		225/80R17.5	—
素材: アルミ		備考: 全スタッドレス	

上物仕様			
上物名	メーカー	型式「製造番号」	年式
放送中継車	京成自動車工業		
【備考】 操作室座席2席、油圧ジャッキ前後2対、アンテナ付。※各部作業機器取り外し有、上物作動未確認、取扱説明書無し。			
発電機	富永産業	HIT-20KK3 「920196423」	平成21年7月
【備考】 アワメーター1454.1h			

外装状態			
キャブコーション	フレーム番号	フレームのさび	飛石
有	確認済	無	無



【外装】					【ボデー内】					
外装キズ	外装へこみ	うき	曲がり	サビ	補修跡	割れ	庫内キズ	庫内へこみ	庫内穴あき	床汚れ