

車両情報				
車名	初年度登録	型式	形状	車台番号
三菱ふそう	平成25年7月	TKG-FEA50	ボトルカー	FEA50-521125
走行	馬力	シフト	ブレーキ	ボディ内寸
132.153km	150PS/110KW	A/T デュオニック 6速	ハキューム	長: mm 幅: mm 高: mm 門高: mm

◎:良好 ○:通常走行問題なし △:要修理 /:装備無し ※あくまでも当社判断基準によるものです

エンジン			電装関係			キャビン		
点検項目	結果	状態	点検項目	結果	状態	点検項目	結果	状態
異音	◎		エアコン	◎		シート	○	破れ、へたり、 擦れ、汚れ
オイル混入	◎		スターター	◎		ヘッドライト	◎	ハロゲン
オイル漏れ	◎		オルタネーター	◎		ウィンカー	◎	
水混入	◎		P/W(運転席)	◎		ワイパー	◎	
水漏れ	◎		P/W(助手席)	◎		ミラー	◎	
燃料漏れ	◎		坂道発進装置	/		<b>走行関係</b> 点検項目 結果 状態 リーフサス ◎ エアサス / パワステ ◎ ハンドル ○ 擦れ 燃料タンク ○ スチール 100L 凹み		
排気	◎		異常ランプ	◎				
マフラー	◎		オーディオ	◎		点検項目 結果 状態 異音 ◎ オイル漏れ ◎ デフロック /		
ターボ	◎		バックカメラ	◎	カラー	<b>ミッション</b> 点検項目 結果 状態 床材質 / ステンレス		
冷却水吹返	◎		電格ミラー	◎		<b>上物仕様</b> 点検項目 結果 状態 床材質 / ステンレス		
<b>ミッション</b> 点検項目 結果 状態 床材質 / ステンレス			<b>上物仕様</b> 点検項目 結果 状態 床材質 / ステンレス			<b>デフ</b> 点検項目 結果 状態 異音 ◎ オイル漏れ ◎ デフロック /		

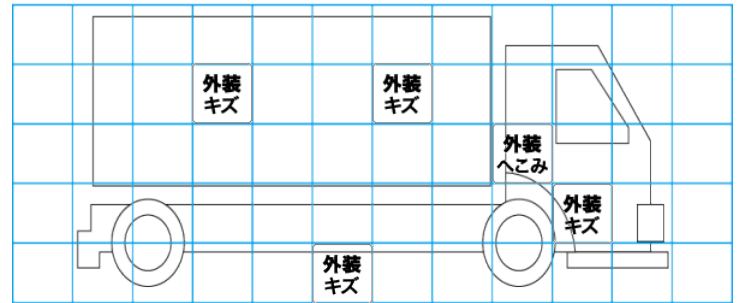
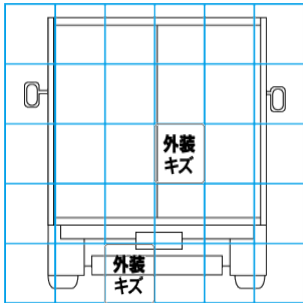
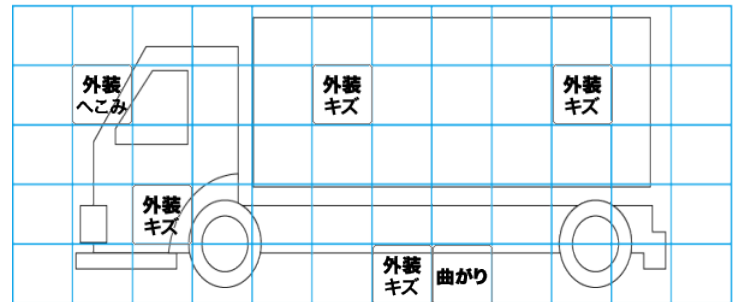
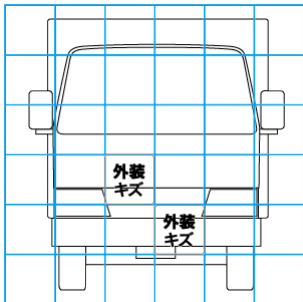
特記事項 キャブ内キズ・汚れ。ルーフ凹み。ブレーキパット・ローター摩擦大(要交換)。  
 記録簿 有 (H26/1~R6/4)

タイヤ残量			
単位: mm			
0	1		
-	-		
1	1	1	1
-	-	-	-
スペア	8	-	

タイヤサイズ			
	205/70R17.5	205/70R17.5	
	-	-	
205/70R17.5	205/70R17.5	205/70R17.5	205/70R17.5
-	-	-	-
スペア	205/70R17.5	-	
素材: スチール	備考:		

上物仕様			
上物名	メーカー	型式「製造番号」	年式
ボトルカー	須河車体		
【備考】 6室(12室)。金庫付。ルーフキャリア。台車入れ。リヤバンパー曲り。			
【備考】			
【備考】			

外装状態			
キャブコーション	フレーム番号	フレームのさび	飛石
有	確認済	無	点傷有



【外装】

外装キズ	外装へこみ	うき	曲がり	サビ	補修跡	割れ
------	-------	----	-----	----	-----	----

【ボデー内】

庫内キズ	庫内へこみ	庫内穴あき	床汚れ
------	-------	-------	-----