

車両情報				
車名	初年度登録	型式	形状	車台番号
日野	平成28年7月	TKG-XZC655M	平ボディ	XZC655-0003581
走行	馬力	シフト	ブレーキ	ボディ内寸
323,363km	150PS/110KW	A/T 6速	ハキューム	長: 4,360 mm 幅: 1,790 mm 高: 370 mm 門高: mm

◎: 良好 ○: 通常走行問題なし △: 要修理 /: 装備無し ※あくまでも当社判断基準によるものです

エンジン		
点検項目	結果	状態
異音	◎	
オイル混入	◎	
オイル漏れ	◎	
水混入	◎	
水漏れ	◎	
燃料漏れ	◎	
排気	◎	
マフラー	◎	
ターボ	◎	
冷却水吹返	◎	
ミッション		
点検項目	結果	状態
ギア鳴き	◎	
ギア抜け	◎	
クラッチ	/	
異音	◎	
オイル漏れ	◎	
リターダ	/	

電装関係		
点検項目	結果	状態
エアコン	◎	
スターター	◎	
オルタネーター	◎	
P/W (運転席)	◎	
P/W (助手席)	◎	
坂道発進装置	/	
異常ランプ	◎	
オーディオ	○	アンテナ折れ
バックカメラ	/	
電格ミラー	/	
ETC	◎	標準
タコグラフ	/	
上物仕様		
点検項目	結果	状態
床材質	/	木材

キャビン		
点検項目	結果	状態
シート	○	破れ、擦れ、汚れ
ヘッドライト	◎	ハロゲン
ウィンカー	◎	
ワイパー	◎	
ミラー	○	左ミラーハウジング割れ
走行関係		
点検項目	結果	状態
リーフサス	◎	
エアサス	/	
パワステ	◎	
ハンドル	◎	擦れ
燃料タンク	◎	スチール 100L
デフ		
点検項目	結果	状態
異音	◎	
オイル漏れ	◎	
デフロック	/	

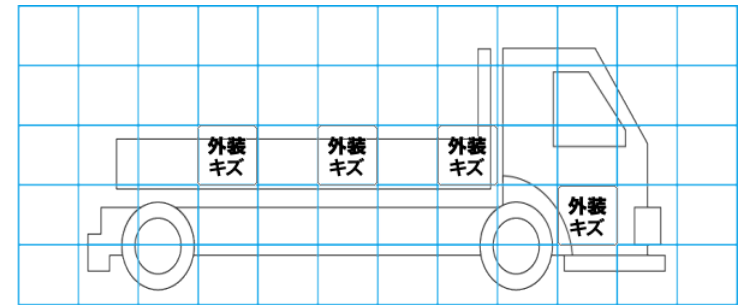
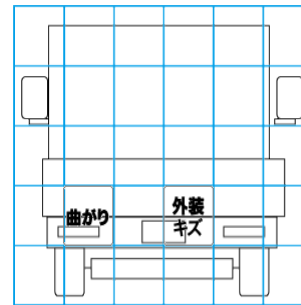
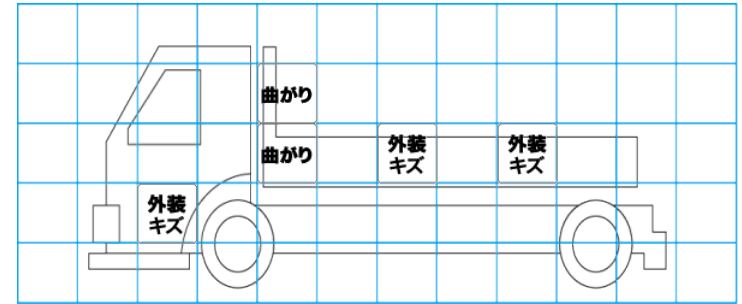
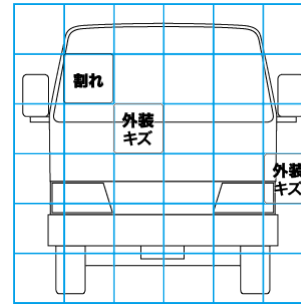
上物仕様			
上物名	メーカー	型式「製造番号」	年式
平ボディ	メーカー完成車		平成28年
【備考】 煽り3方開 セイコーラック1対 ロープフック サイド9対/リヤ2ヶ所			
【備考】			
【備考】			

外装状態			
キャブコーション	フレーム番号	フレームのさび	飛石
有	確認済	小	飛石有(リペア可)

特記事項 ボディ前立曲がり ボディ床板割れ・穴あき
 キャブ内 傷・汚れ 有り
 エンジンキー1本
 記録簿 有 ()

タイヤ残量			
単位: mm			
1	2		
—	—		
0	0	1	0
—	—	—	—
スペア	6	—	

タイヤサイズ			
	205/70R16	205/70R16	
	—	—	
225/70R16	205/70R16	205/70R16	205/70R16
—	—	—	—
スペア	205/70R16	—	—
素材: スチール	備考:		



【外装】

外装キズ	外装へこみ	うき	曲がり	サビ	補修跡	割れ	庫内キズ	庫内へこみ	庫内穴あき	床汚れ
------	-------	----	-----	----	-----	----	------	-------	-------	-----

【ボデー内】