

車両情報				
車名	初年度登録	型式	形状	車台番号
日野	令和 5年12月	2KG-XZU712M	アルミウイング	XZU712-0015747
走行	馬力	シフト	ブレーキ	ボディ内寸
625km	150PS/110KW	M/T 6速	ハキューム	長: 4,420 mm 幅: 2,090 mm 高: 2,260 mm 門高: 2,180 mm

◎: 良好 ○: 通常走行問題なし △: 要修理 /: 装備無し ※あくまでも当社判断基準によるものです

エンジン			電装関係			キャビン		
点検項目	結果	状態	点検項目	結果	状態	点検項目	結果	状態
異音	◎		エアコン	◎		シート	◎	
オイル混入	◎		スターター	◎		ヘッドライト	◎	LED
オイル漏れ	◎		オルタネーター	◎		ウィンカー	◎	
水混入	◎		P/W (運転席)	◎		ワイパー	◎	
水漏れ	◎		P/W (助手席)	◎		ミラー	◎	
燃料漏れ	◎		坂道発進装置	◎				
排気	◎		異常ランプ	◎		走行関係		
マフラー	◎		オーディオ	◎		点検項目	結果	状態
ターボ	◎		バックカメラ	◎	カラー	リーフサス	◎	
冷却水吹返	◎		電格ミラー	◎		エアサス	/	
			ETC	◎	2.0	パワステ	◎	
			タコグラフ	/		ハンドル	◎	
			上物仕様			燃料タンク	◎	スチール 100L
			点検項目	結果	状態	デフ		
			床材質	/	木材	点検項目	結果	状態
						異音	◎	
						オイル漏れ	◎	
						デフロック	/	

特記事項 エンジンキー3本 ボディキー2本  
記録簿 無○

タイヤ残量

単位: mm

8	8		
-	-		
8	8	8	8
-	-	-	-
スベア			8
			-

タイヤサイズ

	205/85R16	205/85R16		
	-	-		
205/85R16	205/85R16	205/85R16	205/85R16	
-	-	-	-	
スベア		205/85R16	-	

素材: スチール 備考:

上物仕様

上物名	メーカー	型式「製造番号」	年式
アルミウイング	トランテックス	「W030K47」	令和 5年

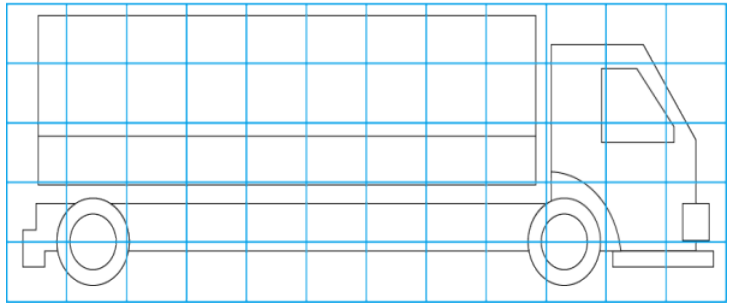
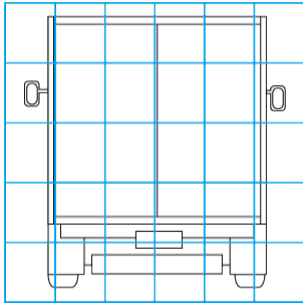
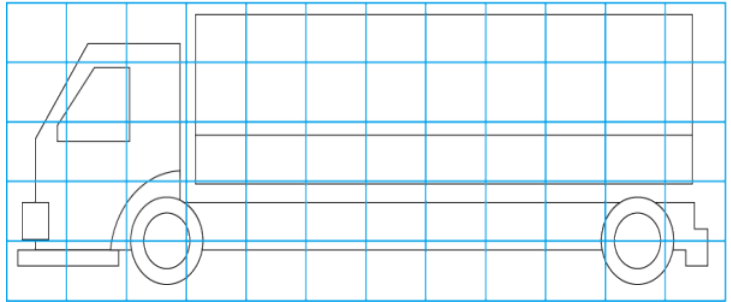
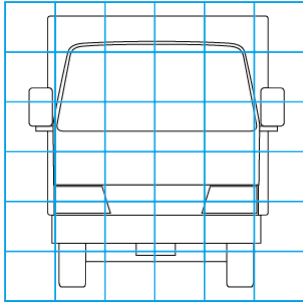
【備考】 煽り2方開 セイコーラック1対 ラッシングレール2段 引出しフック4対 庫内灯3個

【備考】

【備考】

外装状態

キャブコーション	フレーム番号	フレームのさび	飛石
有	確認済	無	無



【外装】	【ボデー内】
<input type="checkbox"/> 外装キズ <input type="checkbox"/> 外装へこみ <input type="checkbox"/> うき <input type="checkbox"/> 曲がり <input type="checkbox"/> サビ <input type="checkbox"/> 補修跡 <input type="checkbox"/> 割れ	<input type="checkbox"/> 庫内キズ <input type="checkbox"/> 庫内へこみ <input type="checkbox"/> 庫内穴あき <input type="checkbox"/> 床汚れ