

車両情報				
車名	初年度登録	型式	形状	車台番号
東邦	平成28年5月		平ボディ	TF36H2C3-83985
走行	馬力	シフト	ブレーキ	ボディ内寸
			エアー	長: 12,000 mm 幅: 2,460 mm 高: mm 門高: mm

◎: 良好 ○: 通常走行問題なし △: 要修理 /: 装備無し ※あくまでも当社判断基準によるものです

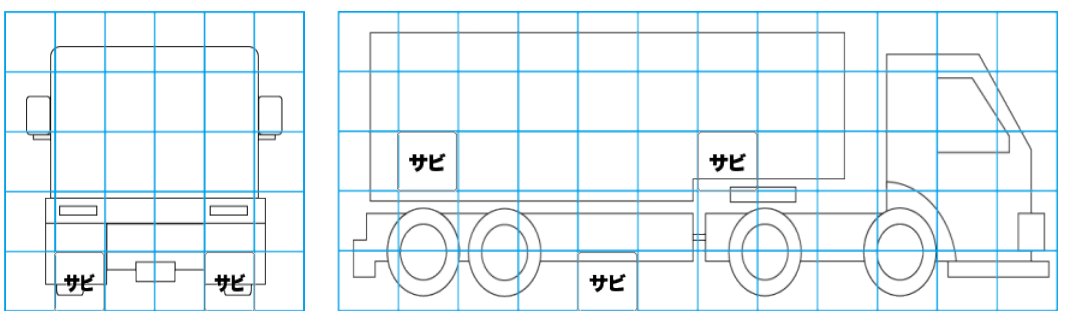
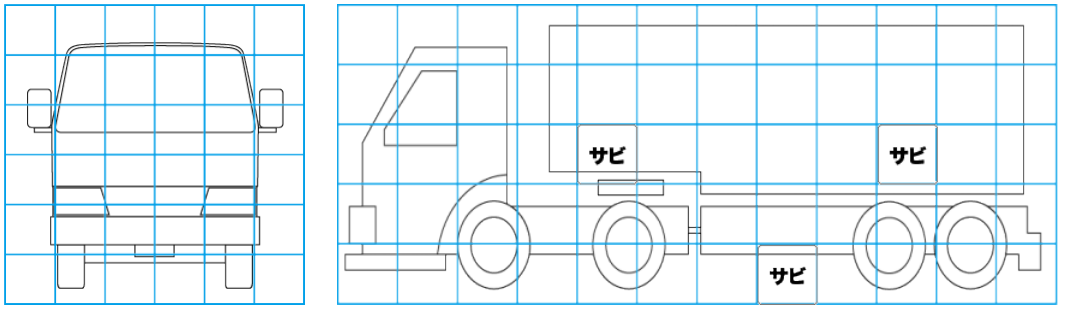
エンジン			電装関係			キャビン																							
点検項目	結果	状態	点検項目	結果	状態	点検項目	結果	状態																					
異音	/		エアコン	/		シート	/																						
オイル混入	/		スターター	/		ヘッドライト	/																						
オイル漏れ	/		オルタネーター	/		ウィンカー	◎																						
水混入	/		P/W (運転席)	/		ワイパー	/																						
水漏れ	/		P/W (助手席)	/		ミラー	/																						
燃料漏れ	/		坂道発進装置	/		<table border="1"> <thead> <tr> <th colspan="3">走行関係</th> </tr> <tr> <th>点検項目</th> <th>結果</th> <th>状態</th> </tr> </thead> <tbody> <tr> <td>リーフサス</td> <td>◎</td> <td></td> </tr> <tr> <td>エアサス</td> <td>/</td> <td></td> </tr> <tr> <td>パワステ</td> <td>/</td> <td></td> </tr> <tr> <td>ハンドル</td> <td>/</td> <td></td> </tr> <tr> <td>燃料タンク</td> <td>/</td> <td></td> </tr> </tbody> </table>			走行関係			点検項目	結果	状態	リーフサス	◎		エアサス	/		パワステ	/		ハンドル	/		燃料タンク	/	
走行関係																													
点検項目	結果	状態																											
リーフサス	◎																												
エアサス	/																												
パワステ	/																												
ハンドル	/																												
燃料タンク	/																												
排気	/		異常ランプ	/		オーディオ	/																						
マフラー	/		バックカメラ	/		電格ミラー	/																						
ターボ	/		ETC	/		<table border="1"> <thead> <tr> <th colspan="3">上物仕様</th> </tr> <tr> <th>点検項目</th> <th>結果</th> <th>状態</th> </tr> </thead> <tbody> <tr> <td>床材質</td> <td>/</td> <td>木材</td> </tr> </tbody> </table>			上物仕様			点検項目	結果	状態	床材質	/	木材												
上物仕様																													
点検項目	結果	状態																											
床材質	/	木材																											
冷却水吹返	/		タコグラフ	/		<table border="1"> <thead> <tr> <th colspan="3">デフ</th> </tr> <tr> <th>点検項目</th> <th>結果</th> <th>状態</th> </tr> </thead> <tbody> <tr> <td>異音</td> <td>/</td> <td></td> </tr> <tr> <td>オイル漏れ</td> <td>/</td> <td></td> </tr> <tr> <td>デフロック</td> <td>/</td> <td></td> </tr> </tbody> </table>			デフ			点検項目	結果	状態	異音	/		オイル漏れ	/		デフロック	/							
デフ																													
点検項目	結果	状態																											
異音	/																												
オイル漏れ	/																												
デフロック	/																												
ミッション																													
点検項目	結果	状態																											
ギア鳴き	/																												
ギア抜け	/																												
クラッチ	/																												
異音	/																												
オイル漏れ	/																												
リターダ	/																												

特記事項
記録簿 有 ()

タイヤ残量				タイヤサイズ			
単位: mm							
10	10	11	11	11R22.5 16PR	11R22.5 16PR	11R22.5 16PR	11R22.5 16PR
5	6	6	6	11R22.5 16PR	11R22.5 16PR	11R22.5 16PR	11R22.5 16PR
8	8	9	9	11R22.5 16PR	11R22.5 16PR	11R22.5 16PR	11R22.5 16PR
スペア			3	-		-	
				スペア		11R22.5 16PR	-
素材: スチール				備考:			

上物仕様			
上物名	メーカー	型式「製造番号」	年式
	東邦車輛	TF36H2C3 「TF36H2C3-83985」	平成28年5月
【備考】 スタクション穴17対、床フック9対、ロープフック28対、オーバーハングりん木入れ、床板割れ有り			
【備考】			
【備考】			

外装状態			
キャブコーション	フレーム番号	フレームのさび	飛石
有	確認済	小	



【外装】					【ボデー内】					
外装キズ	外装へこみ	うき	曲がり	サビ	補修跡	割れ	庫内キズ	庫内へこみ	庫内穴あき	床汚れ