

車両情報				
車名	初年度登録	型式	形状	車台番号
日産	平成30年5月	TRG-FEA5W	冷凍パン	FEA5W-560075
走行	馬力	シフト	ブレーキ	ボディ内寸
53,375km	150PS/110KW	A/T デュオニック 6速	ハキューム	長: 4,330 mm 幅: 1,710 mm 高: 1,740 mm 門高: 1,690 mm

◎: 良好 ○: 通常走行問題なし △: 要修理 /: 装備無し ※あくまでも当社判断基準によるものです

エンジン		
点検項目	結果	状態
異音	◎	
オイル混入	◎	
オイル漏れ	◎	
水混入	◎	
水漏れ	◎	
燃料漏れ	◎	
排気	◎	
マフラー	◎	
ターボ	◎	
冷却水吹返	◎	

ミッション		
点検項目	結果	状態
ギア鳴き	◎	
ギア抜け	◎	
クラッチ	/	
異音	◎	
オイル漏れ	◎	
リターダ	/	

電装関係		
点検項目	結果	状態
エアコン	◎	
スターター	◎	
オルタネーター	◎	
P/W (運転席)	◎	
P/W (助手席)	◎	
坂道発進装置	◎	
異常ランプ	◎	
オーディオ	◎	
バックカメラ	◎	カラー
電格ミラー	◎	
ETC	◎	標準
タコグラフ	/	

上物仕様		
点検項目	結果	状態
床材質	/	ステンレス

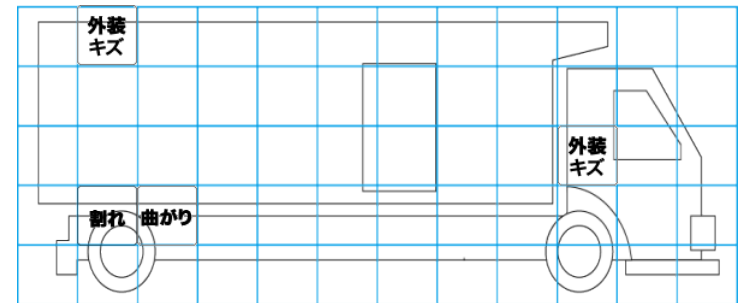
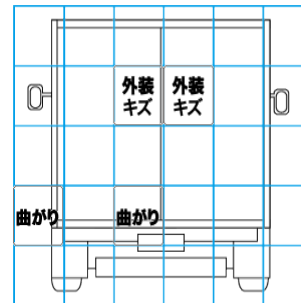
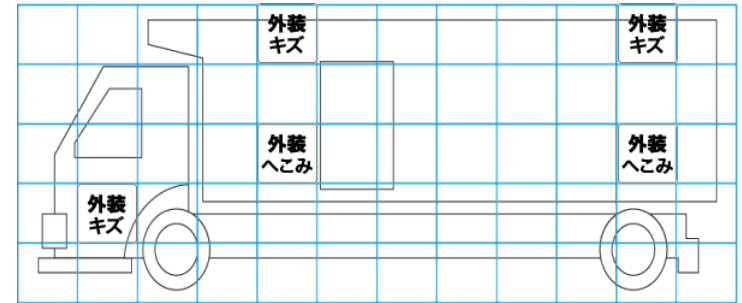
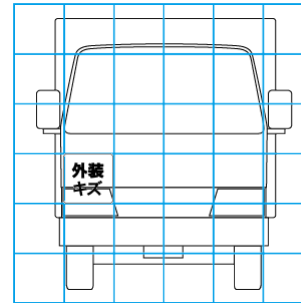
キャビン		
点検項目	結果	状態
シート	○	擦れ、汚れ
ヘッドライト	◎	ハロゲン
ウィンカー	◎	
ワイパー	◎	
ミラー	○	キャップ 右ミラーキャップテ プ止め アンダーミラーキャ プ欠品

走行関係		
点検項目	結果	状態
リーフサス	◎	
エアサス	/	
パワステ	◎	
ハンドル	○	擦れ
燃料タンク	◎	スチール 100L

デフ		
点検項目	結果	状態
異音	◎	
オイル漏れ	◎	
デフロック	/	

上物仕様			
上物名	メーカー	型式「製造番号」	年式
冷凍パン	キタムラ	「P18-9029」	平成30年3月
【備考】断熱材 サイド45mm/リヤ50mm 片開き式サイド扉 ラッシングレール2段 パレティナガイド 庫内灯2個 渡し板			
冷凍機/直結	菱重	TJJS30A-L2 「84520053BL」	平成30年
【備考】マフ5.0℃設定 1hで19.1→マフ5.2℃確認			
跳ね上げゲート	キタムラ	VF-10	平成30年
【備考】リモコン キャスターストッパー 全長1750mm 全幅1790mm 有効長1510mm 有効長1650mm 最大昇降能力1000kg			

外装状態			
キャブコーション	フレーム番号	フレームのさび	飛石
有	確認済	小	点傷有



特記事項 右リヤフェンダー曲がり・割れ
 キャブ内 傷・汚れ 有り
 エンジンキー2本 キーレスリモコン1個 ボディキー2本
 記録簿 無()

タイヤ残量			
単位: mm			
2	2		
-	-		
2	2	2	2
-	-	-	-
スペア	7	-	

タイヤサイズ			
	195/85R16	195/85R16	
	-	-	
195/85R16	195/85R16	195/85R16	195/85R16
-	-	-	-
スペア	195/85R16	-	

素材: スチール 備考:

【外装】		【ボデー内】								
外装キズ	外装へこみ	うき	曲がり	サビ	補修跡	割れ	庫内キズ	庫内へこみ	庫内穴あき	床汚れ