

車両情報				
車名	初年度登録	型式	形状	車台番号
日野	令和 5年12月	2KG-XZU712M	アルミウイング	XZU712-0015752
走行	馬力	シフト	ブレーキ	ボディ内寸
1,118km	150PS/110KW	M/T 6速	ハキューム	長: 4,420 mm 幅: 2,080 mm 高: 2,250 mm 門高: 2,180 mm

◎: 良好 ○: 通常走行問題なし △: 要修理 /: 装備無し ※あくまでも当社判断基準によるものです

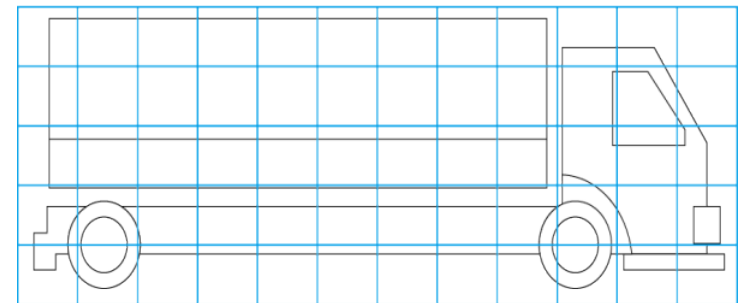
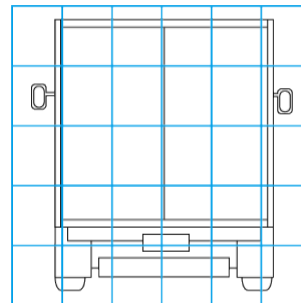
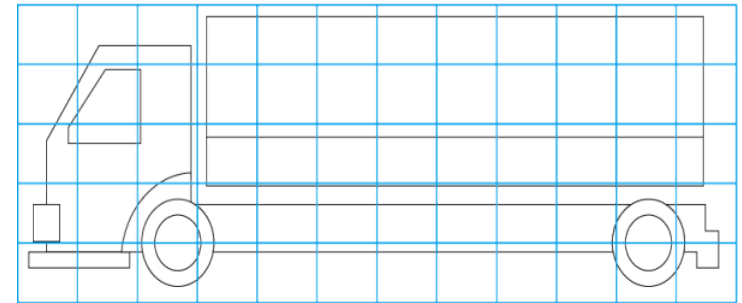
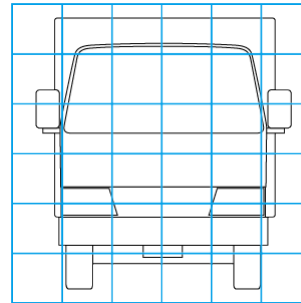
エンジン			電装関係			キャビン		
点検項目	結果	状態	点検項目	結果	状態	点検項目	結果	状態
異音	◎		エアコン	◎		シート	◎	
オイル混入	◎		スターター	◎		ヘッドライト	◎	LED
オイル漏れ	◎		オルタネーター	◎		ウィンカー	◎	
水混入	◎		P/W (運転席)	◎		ワイパー	◎	
水漏れ	◎		P/W (助手席)	◎		ミラー	◎	
燃料漏れ	◎		坂道発進装置	◎				
排気	◎		異常ランプ	◎		走行関係		
マフラー	◎	DPR	オーディオ	◎	ラジオ	点検項目	結果	状態
ターボ	◎		バックカメラ	◎	カラー	リーフサス	◎	
冷却水吹返	◎		電格ミラー	◎		エアサス	/	
			ETC	◎	2.0	パワステ	◎	
ミッション			タコグラフ	/		ハンドル	◎	
点検項目	結果	状態	上物仕様			燃料タンク	◎	スチール 100L
ギア鳴き	◎		点検項目	結果	状態	デフ		
ギア抜け	◎		床材質	/	木材	点検項目	結果	状態
クラッチ	◎					異音	◎	
異音	◎					オイル漏れ	◎	
オイル漏れ	◎					デフロック	/	
リターダ	/							

特記事項 アイドリングストップ付  
エンジンキー3本 ボディキー2本  
記録簿 無()

タイヤ残量				タイヤサイズ			
単位: mm							
9	9			215/85R16	215/85R16		
-	-			-	-		
8	8	8	8	215/85R16	215/85R16	215/85R16	215/85R16
-	-	-	-	-	-	-	-
スベア	9	-		スベア	215/85R16	-	-
素材: スチール				備考:			

上物仕様			
上物名	メーカー	型式「製造番号」	年式
アルミウイング	トランテックス	「W030K50」	令和 5年
【備考】 ラッシングレール2段 引き出しフック4対 庫内灯3ケ			
【備考】			
【備考】			

外装状態			
キャブコーション	フレーム番号	フレームのさび	飛石
有	確認済	無	無



【外装】					【ボデー内】					
外装キズ	外装へこみ	うき	曲がり	サビ	補修跡	割れ	庫内キズ	庫内へこみ	庫内穴あき	床汚れ