

車両情報				
車名	初年度登録	型式	形状	車台番号
日野	平成28年7月	TKG-FC9JCAP	ダンプ	FC9JCA-25284
走行	馬力	シフト	ブレーキ	ボディ内寸
73,028km	190PS/140KW	M/T 6速	エア	長: 3,460 mm 幅: 2,060 mm 高: 330 mm 門高: mm

◎: 良好 ○: 通常走行問題なし △: 要修理 /: 装備無し ※あくまでも当社判断基準によるものです

エンジン			電装関係			キャビン		
点検項目	結果	状態	点検項目	結果	状態	点検項目	結果	状態
異音	◎		エアコン	◎		シート	○	破れ、擦れ、汚れ
オイル混入	◎		スターター	◎		ヘッドライト	◎	ハロゲン
オイル漏れ	◎		オルタネーター	◎		ウィンカー	◎	
水混入	◎		P/W(運転席)	◎		ワイパー	◎	
水漏れ	◎		P/W(助手席)	◎		ミラー	◎	
燃料漏れ	◎		坂道発進装置	/		走行関係		
排気	◎		異常ランプ	◎				
マフラー	◎		オーディオ	△	音出ない	リーフサス	◎	
ターボ	◎		バックカメラ	/		エアサス	/	
冷却水吹返	◎		電格ミラー	◎		パワステ	◎	
ミッション			ETC	◎	標準	ハンドル	○	擦れ
			点検項目	結果	状態	燃料タンク	◎	スチール 100L
ギア鳴き	◎		上物仕様			デフ		
ギア抜け	◎		点検項目	結果	状態			
クラッチ	◎		床材質	/	鉄板	異音	◎	
異音	◎					オイル漏れ	◎	
オイル漏れ	◎					デフロック	/	
リターダ	/							

特記事項 キャブ内キズ汚れ・傷。 蛍光灯レンズ割れ。ルーフ凹み。 エンジンキー3本

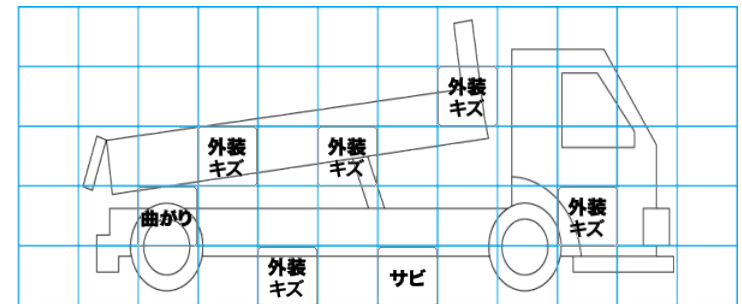
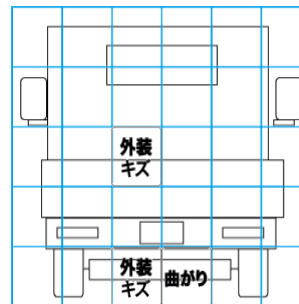
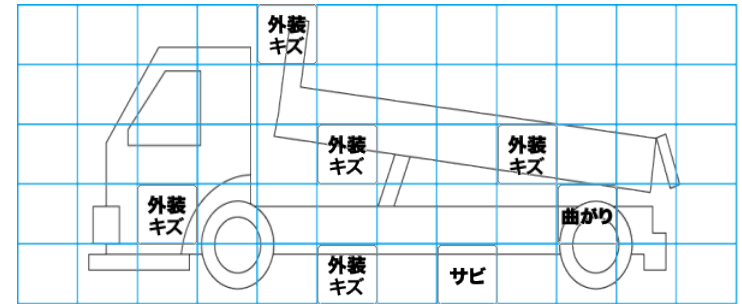
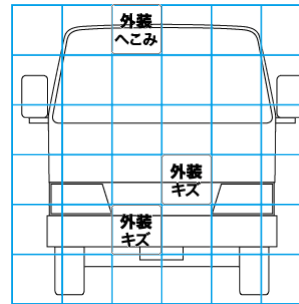
記録簿 有 (H29/3~R6/4)

タイヤ残量				タイヤサイズ			
単位: mm							
2	2			225/80R17.5	225/80R17.5		
7	7	8	8	225/80R17.5	225/80R17.5	225/80R17.5	225/80R17.5
スペア	9			スペア	225/80R17.5		

素材: スチール 備考:

上物仕様			
上物名	メーカー	型式「製造番号」	年式
ダンプ	極東開発工業	DD04-35 「16U038045Y」	平成28年
【備考】 電動コボレーン付(サニーホース付き切れ有)。コボレーン曲がり。前立て砂切り付き。リヤフェンダー左右曲り。			
【備考】			
【備考】			

外装状態			
キャブコーション	フレーム番号	フレームのさび	飛石
有	確認済	無	点傷有



【外装】

【ボデー内】

外装キズ	外装へこみ	うき	曲がり	サビ	補修跡	割れ	庫内キズ	庫内へこみ	庫内穴あき	床汚れ
------	-------	----	-----	----	-----	----	------	-------	-------	-----