

車両情報				
車名	初年度登録	型式	形状	車台番号
いすゞ	平成26年5月	KQG-FVZ34U2	土砂禁ダンブ	FVZ34-7001344
走行	馬力	シフト	ブレーキ	ボディ内寸
685,209km	300PS/221KW	M/T H/L 8速	エア	長: 5,310 mm 幅: 2,300 mm 高: 1,490 mm 門高: mm

◎: 良好 ○: 通常走行問題なし △: 要修理 /: 装備無し ※あくまでも当社判断基準によるものです

エンジン			電装関係			キャビン		
点検項目	結果	状態	点検項目	結果	状態	点検項目	結果	状態
異音	◎		エアコン	◎		シート	○	へたり、タバコ穴、 擦れ、汚れ
オイル混入	◎		スターター	◎		ヘッドライト	○	ハロゲン 左右レンズくもり
オイル漏れ	◎		オルタネーター	◎		ウィンカー	◎	
水混入	◎		P/W (運転席)	◎		ワイパー	○	ワイパーゴム切れ
水漏れ	◎		P/W (助手席)	◎		ミラー	○	左サイドアンダーキャ ップ欠品。
燃料漏れ	◎		坂道発進装置	◎		走行関係		
排気	◎		異常ランプ	◎		点検項目	結果	状態
マフラー	◎		オーディオ	◎		リーフサス	◎	
ターボ	◎		バックカメラ	/		エアサス	/	
冷却水吹返	◎		電格ミラー	◎		パワステ	◎	
ミッション			上物仕様			ハンドル	○	擦れ
点検項目	結果	状態	点検項目	結果	状態	燃料タンク	◎	スチール 200L
ギア鳴き	◎		床材質	/	ステンレス	デフ		
ギア抜け	◎					点検項目	結果	状態
クラッチ	◎					異音	◎	
異音	◎					オイル漏れ	◎	
オイル漏れ	○	後部にじみ				デフロック	◎	
リターダ	/							

特記事項 キャブ内キズ・汚れ。エア漏れあり。ローハイ付シフト。助手席グローブボックス蓋ロック不良。キャブ・ポデー看板消し塗装有り。キャブルーフ凹み。アイドリングストップ付。右ドアフェンダーパネル外れ(ガタ)。左ドアストッパー(ガタ異音)。エンジンキー2本(1本キーレス付作動不良)。

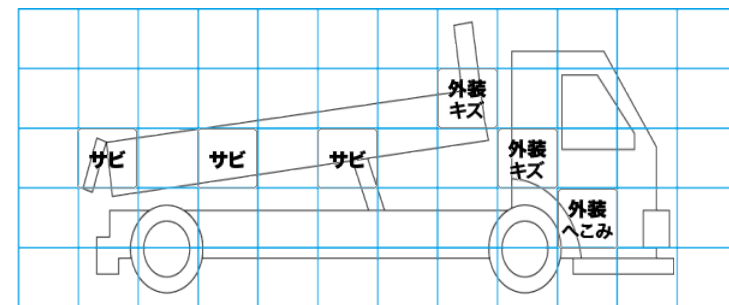
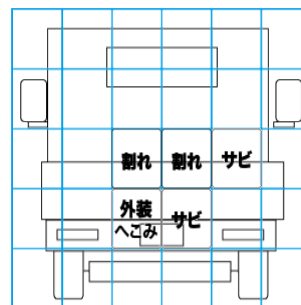
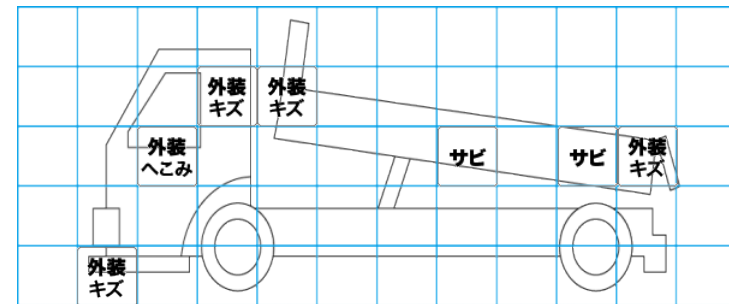
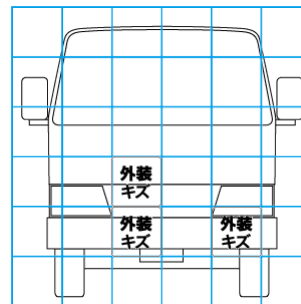
記録簿 無○

タイヤ残量				タイヤサイズ			
単位: mm							
9	9			255/70R22.5	255/70R22.5		
—	—			—	—		
10	10	9	9	245/70R19.5	245/70R19.5	245/70R19.5	245/70R19.5
10	10	10	9	245/70R19.5	245/70R19.5	245/70R19.5	245/70R19.5
スベア	—	—		スベア	—	—	—

素材: スチール 備考: スベアキャリア・タイヤ(装備無し)

上物仕様			
上物名	メーカー	型式「製造番号」	年式
土砂禁ダンブ	極東開発工業	DD10-771 「13U110148Y」	平成25年
【備考】ポデー内側ステンレス。テールゲート亀裂穴あき。ポデー看板消し塗装有り。電動天蓋アーム曲がり(シート破れ)。床凹み。門口上側曲り。			
【備考】			
【備考】			

外装状態			
キャブコーション	フレーム番号	フレームのさび	飛石
有	確認済	小	飛石有(リペア可)



【外装】

【ポデー内】

外装キズ	外装へこみ	うき	曲がり	サビ	補修跡	割れ	庫内キズ	庫内へこみ	庫内穴あき	床汚れ
------	-------	----	-----	----	-----	----	------	-------	-------	-----