

車両情報				
車名	初年度登録	型式	形状	車台番号
三菱ふそう	令和 5年5月	2PG-FU75HZ	冷凍ウィング	FU75HZ-545014
走行	馬力	シフト	ブレーキ	ボディ内寸
199,853km	394PS/290KW	A/T シフトパイロット 12速	エア	長: 9,330 mm 幅: 2,330 mm 高: 2,318 mm 門高: 2,210 mm

◎: 良好 ○: 通常走行問題なし △: 要修理 /: 装備無し ※あくまでも当社判断基準によるものです

エンジン			電装関係			キャビン		
点検項目	結果	状態	点検項目	結果	状態	点検項目	結果	状態
異音	◎		エアコン	◎		シート	◎	
オイル混入	◎		スターター	◎		ヘッドライト	◎	LED
オイル漏れ	◎		オルタネーター	◎		ウィンカー	◎	
水混入	◎		P/W (運転席)	◎		ワイパー	◎	
水漏れ	◎		P/W (助手席)	◎		ミラー	◎	
燃料漏れ	◎		坂道発進装置	◎				
排気	◎		異常ランプ	◎		走行関係		
マフラー	◎		オーディオ	◎		点検項目	結果	状態
ターボ	◎		バックカメラ	◎	カラー	リーフサス	/	
冷却水吹返	◎		電格ミラー	◎		エアサス	◎	総輪エアサス
			ETC	◎	2.0	パワステ	◎	
			タコグラフ	◎	アナログ	ハンドル	◎	ハンドルカバー付
ミッション			上物仕様			燃料タンク	◎	アルミ 400L 400L
点検項目	結果	状態	点検項目	結果	状態	デフ		
ギア鳴き	◎		床材質	/	アルミ 床キーストン	点検項目	結果	状態
ギア抜け	◎					異音	◎	
クラッチ	/					オイル漏れ	◎	
異音	◎					デフロック	/	
オイル漏れ	◎							
リターダ	/							

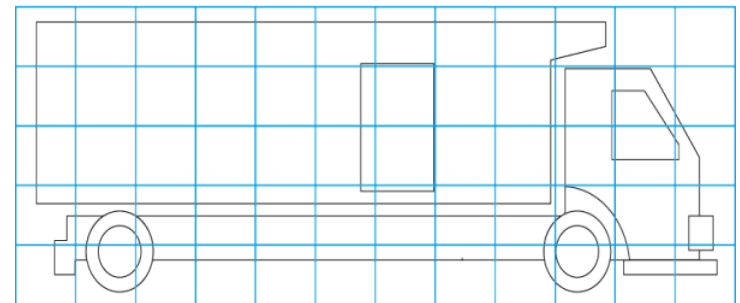
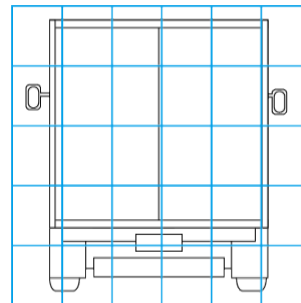
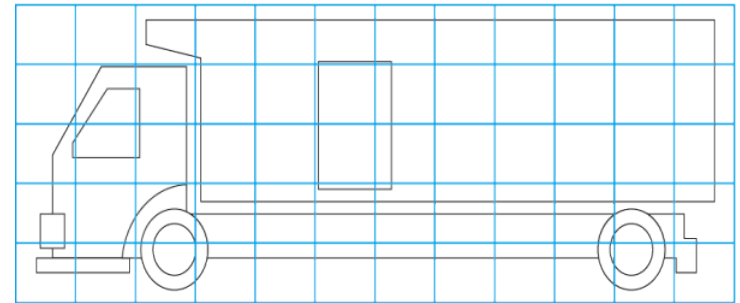
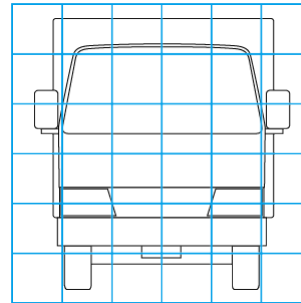
特記事項 スマートキー1本、ドアキー1本、ボデーキー1本、燃料タンクキー前後1本ずつ、アドブルータンクキー1本
 記録簿 有 (R6/4)

タイヤ残量			
単位: mm			
9	9		
—	—		
10	9	10	9
7	8	9	8
スペア		10	—

タイヤサイズ			
	295/80R22.5	295/80R22.5	
	—	—	
11R22.5 16PR	11R22.5 16PR	11R22.5 16PR	11R22.5 16PR
11R22.5 14PR	11R22.5 14PR	11R22.5 14PR	11R22.5 14PR
スペア		295/80R22.5	—
素材: メッキ	備考:		

上物仕様			
上物名	メーカー	型式「製造番号」	年式
冷凍ウィング	矢野特殊自動車	「B230210」	令和 5年
【備考】 ラッシングレール2段、LED庫内灯2列、パレティナガイド、ジョロダーレール4列、水抜き穴3ヶ所、エアラインレール、結露防止シフト、フェリーフック2対、断熱材リヤ75mm、サイド50mm			
冷凍機/サブエンジン (スタンバイ付)	菱重	TU100-CNA 「383100123BL」	令和 5年
【備考】 -35℃設定、アワーメーター1160h、1h (26.3℃→-2.6℃) 確認			
【備考】			

外装状態			
キャブコーション	フレーム番号	フレームのさび	飛石
有	確認済	無	点傷有



【外装】					【ボデー内】					
外装キズ	外装へこみ	うき	曲がり	サビ	補修跡	割れ	庫内キズ	庫内へこみ	庫内穴あき	床汚れ