

車両情報				
車名	初年度登録	型式	形状	車台番号
三菱ふそう	令和 4年5月	2PG-FU75HZ	冷凍バン	FU75HZ-540069
走行	馬力	シフト	ブレーキ	ボディ内寸
347,643km	394PS/290KW	A/T シフトパイロット 12速	エア	長: 9,270 mm 幅: 2,270 mm 高: 2,340 mm 門高: 2,280 mm

◎: 良好 ○: 通常走行問題なし △: 要修理 /: 装備無し ※あくまでも当社判断基準によるものです

エンジン			電装関係			キャビン		
点検項目	結果	状態	点検項目	結果	状態	点検項目	結果	状態
異音	◎		エアコン	◎		シート	◎	
オイル混入	◎		スターター	◎		ヘッドライト	◎ LED	
オイル漏れ	◎		オルタネーター	◎		ウィンカー	◎	
水混入	◎		P/W (運転席)	◎		ワイパー	◎	
水漏れ	◎		P/W (助手席)	◎		ミラー	◎	
燃料漏れ	◎		坂道発進装置	◎		走行関係		
排気	◎		異常ランプ	◎		点検項目	結果	状態
マフラー	◎		オーディオ	◎		リーフサス	/	
ターボ	◎		バックカメラ	◎ カラー		エアサス	◎ 総輪エアサス	
冷却水吹返	◎		電格ミラー	◎		パワステ	◎	
ミッション			ETC	◎ 2.0		ハンドル	◎ ハンドルカバー付	
点検項目	結果	状態	タコグラフ	◎ アナログ		燃料タンク	◎ アルミ 400L 400L	
ギア鳴き	◎		上物仕様			デフ		
ギア抜け	◎		点検項目	結果	状態	点検項目	結果	状態
クラッチ	/		床材質	/ アルミ 床キーストン		異音	◎	
異音	◎					オイル漏れ	◎	
オイル漏れ	◎					デフロック	/	
リターダ	/							

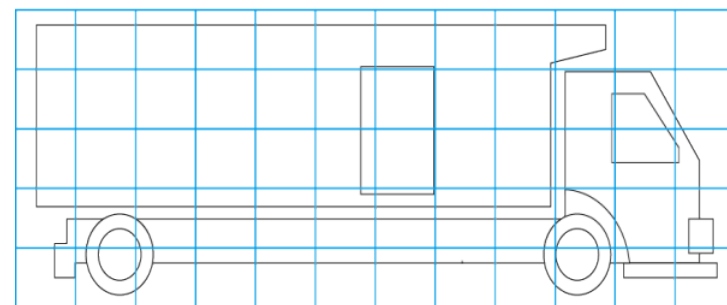
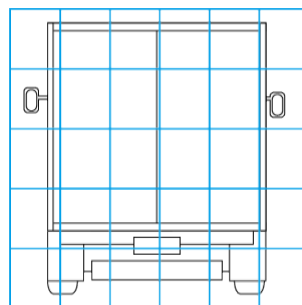
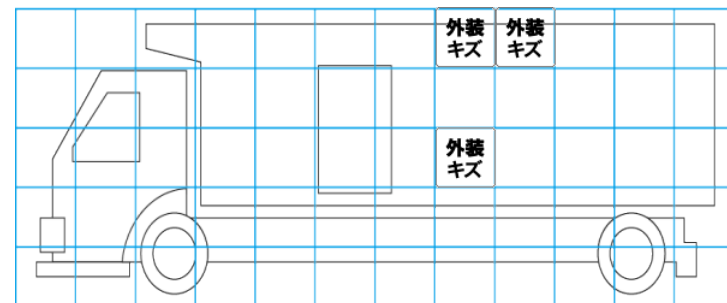
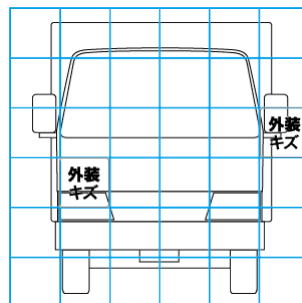
特記事項 スマートキー2本、ドアキー2本、ボデーキー4本、燃料タンクキー前2本、後2本、アドブルータンクキー2本

記録簿 有 (R5/4)

タイヤ残量				タイヤサイズ			
単位: mm							
10	8			295/80R22.5	295/80R22.5		
—	—			—	—		
2	3	3	1	11R22.5 16PR	11R22.5 16PR	11R22.5 16PR	11R22.5 16PR
4	1	2	2	11R22.5 14PR	11R22.5 14PR	11R22.5 14PR	11R22.5 14PR
スベア		11	—	スベア		295/80R22.5	—
素材: アルミ				備考: スタッドレス			

上物仕様			
上物名	メーカー	型式「製造番号」	年式
冷凍バン	矢野特殊自動車	TPA9757-4 「B220194」	令和 4年5月
【備考】 ラッシングレール2段、LED庫内灯2列、左サイド観音ドア、ジョロダーレール4列、水抜き穴3箇所、パレティナガイド、断熱材厚みサイド70mm.リヤ60mm			
冷凍機	菱重	TU100S-GNA 「283100177BL」	令和 4年
【備考】 -35℃設定、1h (22.6℃→-6.9℃) 確認済み			
【備考】			

外装状態			
キャブコーション	フレーム番号	フレームのさび	飛石
有	確認済	小	点傷有



【外装】

【ボデー内】

外装キズ	外装へこみ	うき	曲がり	サビ	補修跡	割れ	庫内キズ	庫内へこみ	庫内穴あき	床汚れ
------	-------	----	-----	----	-----	----	------	-------	-------	-----