

車両情報				
車名	初年度登録	型式	形状	車台番号
UDトラックス	令和 2年5月	2PG-BRR90S2	冷凍ウィング	BRR90-7001663
走行	馬力	シフト	ブレーキ	ボディ内寸
217.438km	210PS/154KW	M/T 6速	エア	長: 6,180 mm 幅: 2,390 mm 高: 2,210 mm 門高: 2,110 mm

◎: 良好 ○: 通常走行問題なし △: 要修理 /: 装備無し ※あくまでも当社判断基準によるものです

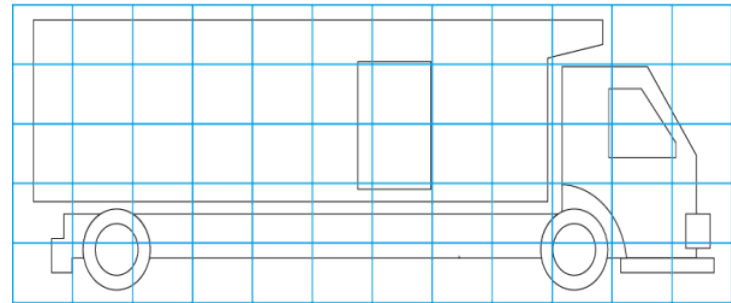
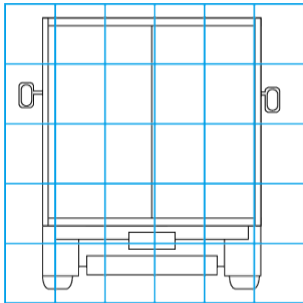
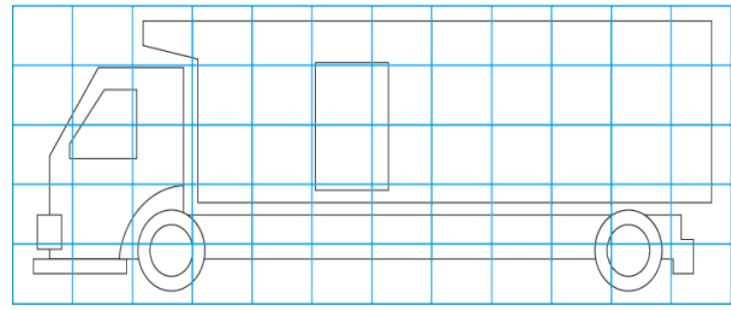
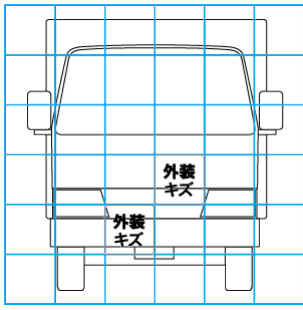
エンジン			電装関係			キャビン		
点検項目	結果	状態	点検項目	結果	状態	点検項目	結果	状態
異音	◎		エアコン	◎		シート	○	擦れ、汚れ
オイル混入	◎		スターター	◎		ヘッドライト	◎	H I D
オイル漏れ	◎		オルタネーター	◎		ウィンカー	◎	
水混入	◎		P/W (運転席)	◎		ワイパー	◎	
水漏れ	◎		P/W (助手席)	◎		ミラー	◎	
燃料漏れ	◎		坂道発進装置	◎				
排気	◎		異常ランプ	◎		走行関係		
マフラー	◎		オーディオ	◎		点検項目	結果	状態
ターボ	◎		バックカメラ	◎	カラー	リーフサス	◎	
冷却水吹返	◎		電格ミラー	◎		エアサス	/	
			ETC	◎	2.0	パワステ	◎	
			タコグラフ	◎	アナログ	ハンドル	◎	
			上物仕様			燃料タンク	◎	スチール 200L
			点検項目	結果	状態	デフ		
			床材質	/	ステンレス	点検項目	結果	状態
						異音	◎	
						オイル漏れ	◎	
						デフロック	/	

特記事項 キャブ内汚れ・傷。  
エンジンキー4本。ポデーキー3本。  
記録簿 有 (R5/5)

タイヤ残量				タイヤサイズ			
単位: mm							
7	10			225/80R17.5	225/80R17.5		
-	-			-	-		
7	7	6	7	225/80R17.5	225/80R17.5	225/80R17.5	225/80R17.5
-	-	-	-	-	-	-	-
スペア	11	-		スペア	225/80R17.5	-	
素材: スチール				備考:			

上物仕様			
上物名	メーカー	型式「製造番号」	年式
冷凍ウィング	日本フルーフ	RFS [W4D3752]	令和 2年
【備考】断熱: リヤ50mm・サイド35mm。ラッシングレール1段。庫内灯3ヶ。90度ストッパー。			
冷凍機/直結	デンソー	P28LN-P4-22S	令和 2年4月
【備考】-32.0℃設定 +25.5℃ → +2.0℃ 確認 (1hで)。			
【備考】			

外装状態			
キャブコーション	フレーム番号	フレームのさび	飛石
有	確認済	無	点傷有



【外装】					【ボデー内】					
外装キズ	外装へこみ	うき	曲がり	サビ	補修跡	割れ	庫内キズ	庫内へこみ	庫内穴あき	床汚れ