

車両情報				
車名	初年度登録	型式	形状	車台番号
日野	令和 6年6月	2KG-XZU605X	塵芥車	XZU605-0044280
走行	馬力	シフト	ブレーキ	ボディ内寸
597km	150PS/110KW	M/T 6速	ハキューム	長: mm 幅: mm 高: mm 門高: mm

◎:良好 ○:通常走行問題なし △:要修理 /:装備無し ※あくまでも当社判断基準によるものです

エンジン		
点検項目	結果	状態
異音	◎	
オイル混入	◎	
オイル漏れ	◎	
水混入	◎	
水漏れ	◎	
燃料漏れ	◎	
排気	◎	
マフラー	◎	
ターボ	◎	
冷却水吹返	◎	

ミッション		
点検項目	結果	状態
ギア鳴き	◎	
ギア抜け	◎	
クラッチ	◎	
異音	◎	
オイル漏れ	◎	
リターダ	/	

電装関係		
点検項目	結果	状態
エアコン	◎	
スターター	◎	
オルタネーター	◎	
P/W(運転席)	◎	
P/W(助手席)	◎	
坂道発進装置	/	
異常ランプ	◎	
オーディオ	◎	
バックカメラ	◎	カラー
電格ミラー	◎	
ETC	◎	標準
タコグラフ	/	

上物仕様		
点検項目	結果	状態
床材質	/	鉄板

キャビン		
点検項目	結果	状態
シート	◎	
ヘッドライト	◎	LED
ウィンカー	◎	
ワイパー	◎	
ミラー	◎	

走行関係		
点検項目	結果	状態
リーフサス	◎	
エアサス	/	
パワステ	◎	
ハンドル	◎	
燃料タンク	◎	スチール 70L

デフ		
点検項目	結果	状態
異音	◎	
オイル漏れ	◎	
デフロック	/	

特記事項・エンジンキ-3本
記録簿 無○

タイヤ残量			
単位: mm			
9	9		
-	-		
9	9	9	9
-	-	-	-
スベア		9	-

タイヤサイズ			
	205/85R16	205/85R16	
	-	-	
205/85R16	205/85R16	205/85R16	205/85R16
	-	-	-
スベア		205/85R16	-
素材: スチール		備考:	

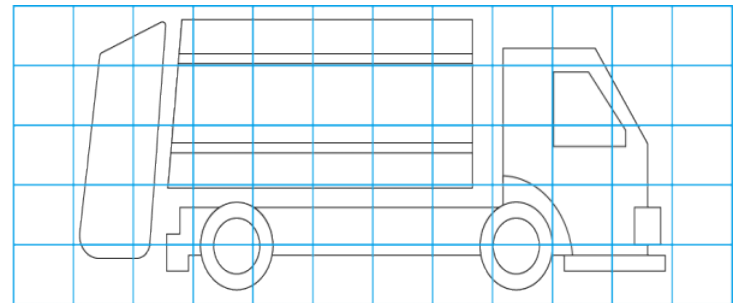
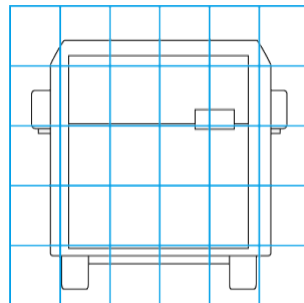
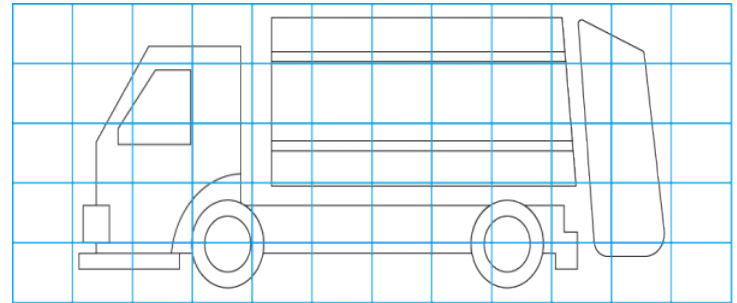
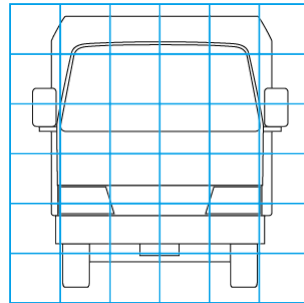
上物仕様			
上物名	メーカー	型式「製造番号」	年式
塵芥車	新明和工業	GT042-5434 「H2405478397」	令和 6年5月

【備考】プレス式、押し出し排出式、連続スイッチ、4.3立米、積載荷重中心位置荷箱前端より1.205m、汚水タンク

【備考】

【備考】

外装状態			
キャブコーション	フレーム番号	フレームのさび	飛石
有	確認済	無	無



【外装】

【ボデー内】

外装キズ	外装へこみ	うき	曲がり	サビ	補修跡	割れ	庫内キズ	庫内へこみ	庫内穴あき	床汚れ
------	-------	----	-----	----	-----	----	------	-------	-------	-----