

車両情報				
車名	初年度登録	型式	形状	車台番号
三菱ふそう	平成23年7月	SKG-FBA20	冷凍パン	FBA20-500852
走行	馬力	シフト	ブレーキ	ボディ内寸
128,328km	130PS/96KW	A/T デュオニック 6速	ハキューム	長: 3,070 mm 幅: 1,610 mm 高: 1,810 mm 門高: 1,800 mm

◎:良好 ○:通常走行問題なし △:要修理 /:装備無し ※あくまでも当社判断基準によるものです

エンジン			電装関係			キャビン		
点検項目	結果	状態	点検項目	結果	状態	点検項目	結果	状態
異音	◎		エアコン	◎		シート	◎	
オイル混入	◎		スターター	◎		ヘッドライト	◎	ハロゲン
オイル漏れ	○	パワステオイルポンプ 、 インタークーラーホース 滲み	オルタネーター	◎		ウィンカー	◎	
水混入	◎		P/W(運転席)	◎		ワイパー	◎	
水漏れ	◎		P/W(助手席)	◎		ミラー	○	左右カバーキズ・擦れ
燃料漏れ	◎		坂道発進装置	/				
排気	◎		異常ランプ	◎		走行関係		
マフラー	◎		オーディオ	◎		点検項目	結果	状態
ターボ	◎		バックカメラ	◎	カラー	リーフサス	◎	
冷却水吹返	◎		電格ミラー	/		エアサス	/	
			ETC	/		パワステ	◎	
			タコグラフ	/		ハンドル	○	擦れ
						燃料タンク	◎	スチール 70L
ミッション			上物仕様			デフ		
点検項目	結果	状態	点検項目	結果	状態	点検項目	結果	状態
ギア鳴き	◎		床材質	/	アルミ 縞板	異音	◎	
ギア抜け	◎					オイル漏れ	◎	
クラッチ	/					デフロック	/	
異音	◎							
オイル漏れ	◎							
リターダ	/							

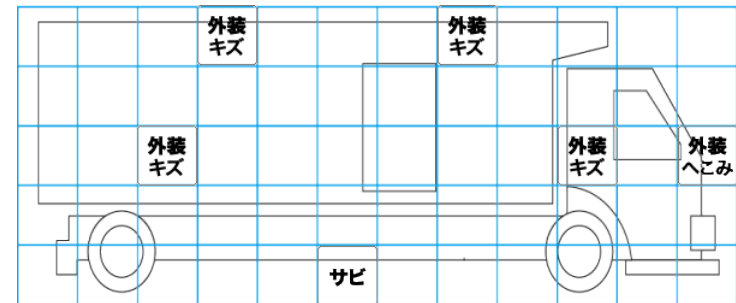
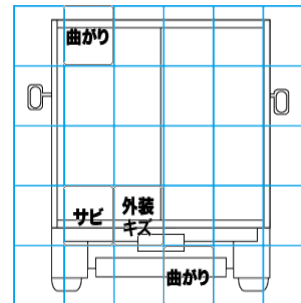
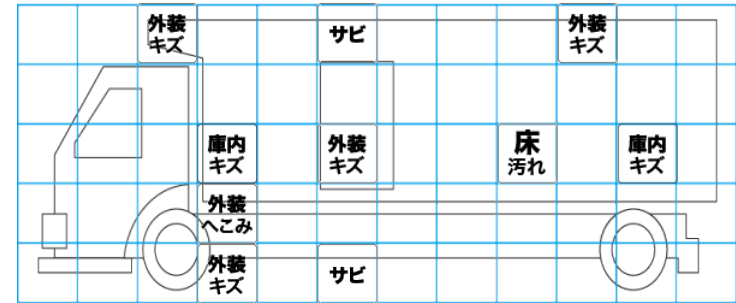
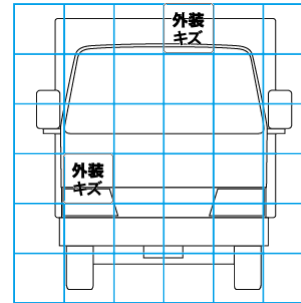
特記事項 エンジンキー1本、ボデーキー1本、ドアロックリモコン1本、リアステップ曲り・錆。
記録簿 有 (H28/9~R6/2)

タイヤ残量				タイヤサイズ			
単位: mm							
5	5			195/75R15	195/75R15		
-	-			-	-		
6	6	4	6	195/75R15	195/75R15	195/75R15	195/75R15
-	-	-	-	-	-	-	-
スペア	4	-		スペア	195/75R15	-	-

素材: スチール 備考:

上物仕様			
上物名	メーカー	型式「製造番号」	年式
冷凍パン	東プレ	「F111679」	平成23年6月
【備考】 ラッシングレール2段、庫内灯2個、水抜き穴4個、エアリブ、左スライド式サイドドア（開閉時硬い）、庫内床汚れ・キズ・凹み有、! 熱材リヤ50mm、サイド50mm			
冷凍機/直結(スタンバイ付)	菱重	MJ22LSC-B 「F111679」	平成23年6月
【備考】 -30℃設定(約1H後、26.5℃→-9.0℃)			
【備考】			

外装状態			
キャブコーション	フレーム番号	フレームのさび	飛石
有	確認済	無	点傷有



【外装】					【ボデー内】					
外装キズ	外装へこみ	うき	曲がり	サビ	補修跡	割れ	庫内キズ	庫内へこみ	庫内穴あき	床汚れ