

車両情報				
車名	初年度登録	型式	形状	車台番号
マツダ	平成29年7月	TRG-LHR85A	平ボディ	LHR85-7007280
走行	馬力	シフト	ブレーキ	ボディ内寸
130,212km	110PS/81KW	M/T 5速	ハキューム	長: 3,050 mm 幅: 1,600 mm 高: 370 mm 門高: mm

◎: 良好 ○: 通常走行問題なし △: 要修理 /: 装備無し ※あくまでも当社判断基準によるものです

エンジン			電装関係			キャビン					
点検項目	結果	状態	点検項目	結果	状態	点検項目	結果	状態			
異音	◎		エアコン	◎		シート	○	擦れ、汚れ			
オイル混入	◎		スターター	◎		ヘッドライト	◎	ハロゲン			
オイル漏れ	◎		オルタネーター	◎		ウィンカー	◎				
水混入	◎		P/W (運転席)	◎		ワイパー	◎				
水漏れ	◎		P/W (助手席)	◎		ミラー	◎				
燃料漏れ	◎		坂道発進装置	◎		走行関係					
排気	◎		異常ランプ	◎					点検項目	結果	状態
マフラー	◎		オーディオ	◎		リーフサス	◎				
ターボ	◎		バックカメラ	/		エアサス	/				
冷却水吹返	◎		電格ミラー	◎		パワステ	◎				
ミッション			ETC	◎	標準	ハンドル	○	擦れ			
			点検項目	結果	状態	燃料タンク	◎	スチール 63L			
ギア鳴き	◎		上物仕様			デフ					
ギア抜け	◎		点検項目	結果	状態						
クラッチ	◎		床材質	/	木材	異音	◎				
異音	◎		上物仕様			オイル漏れ	◎				
オイル漏れ	◎					点検項目	結果	状態	デフロック	/	
リターダ	/										

特記事項 左リヤフェンダー割れ
 キャブ天井凹み キャブ内傷・汚れ有り
 エンジンキー2本(内、キーレス付1本)
記録簿 有(H30/7~R6/1)

タイヤ残量

単位: mm

4	3		
—	—		
1	1	1	1
—	—	—	—
スベア		6	—

タイヤサイズ

—	—	—	—
—	—	—	—
スベア		—	—

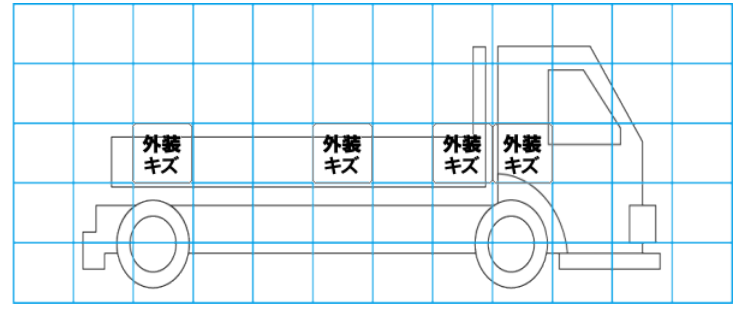
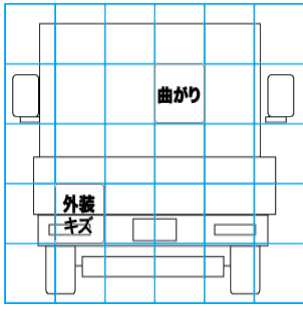
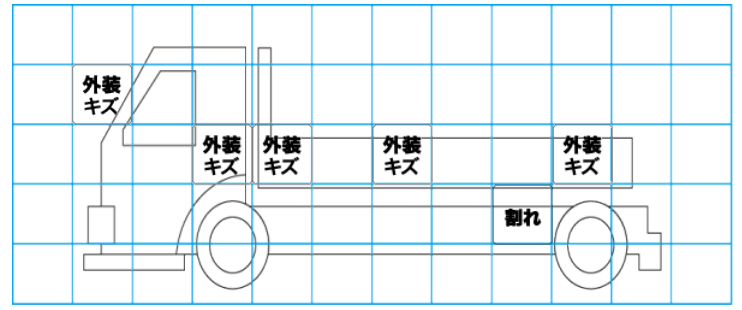
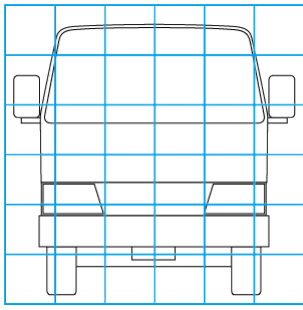
素材: スチール 備考: 185/75R15

上物仕様

上物名	メーカー	型式「製造番号」	年式
平ボディ	メーカー完成車	「1113807」	平成29年
【備考】 煽り3方開 ロープフック サイド6対/リヤ2ヶ所 ロープ穴4対			
パワーゲート/垂直ゲート	極東開発工業	S400-1SR72 「177060069N」	平成29年
【備考】 全長670mm 全幅1600mm 有効長550mm 有効幅1480mm 最大昇降荷重400kg			

外装状態

キャブコーション	フレーム番号	フレームのさび	飛石
有	確認済	小	点傷有



- 【外装】
- 外装キズ
 - 外装へこみ
 - うき
 - 曲がり
 - サビ
 - 補修跡
 - 割れ
- 【ボデー内】
- 庫内キズ
 - 庫内へこみ
 - 庫内穴あき
 - 床汚れ