

| 車両情報     |             |             |       |   |
|----------|-------------|-------------|-------|---|
| 車名       | 初年度登録       | 型式          | 形状    | 車台番号  |
| 日野       | 平成30年4月     | TPG-XZC605M | 平ボディ  | XZC605-0020210                              |
| 走行       | 馬力          | シフト         | ブレーキ  | ボディ内寸                                       |
| 91,151km | 136PS/100KW | A/T 6速      | ハキューム | 長: 3,110 mm 幅: 1,600 mm<br>高: 370 mm 門高: mm |

◎: 良好 ○: 通常走行問題なし △: 要修理 /: 装備無し ※あくまでも当社判断基準によるものです

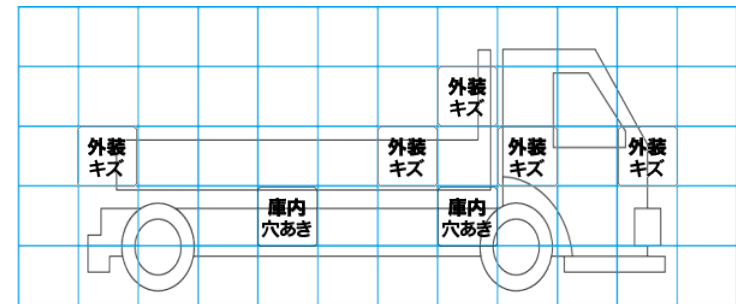
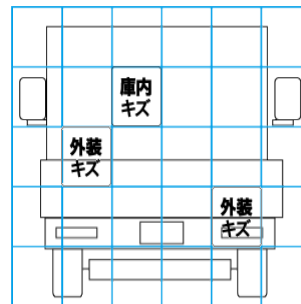
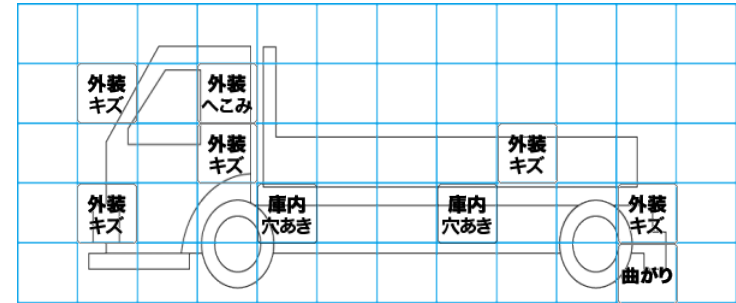
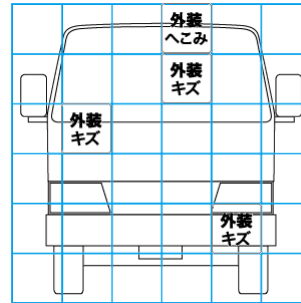
| エンジン  |    |    | 電装関係      |    |    | キャビン   |    |               |
|-------|----|----|-----------|----|----|--------|----|---------------|
| 点検項目  | 結果 | 状態 | 点検項目      | 結果 | 状態 | 点検項目   | 結果 | 状態            |
| 異音    | ◎  |    | エアコン      | ◎  |    | シート    | ○  | 破れ、タバコ穴、汚れ    |
| オイル混入 | ◎  |    | スターター     | ◎  |    | ヘッドライト | ◎  | ハロゲン フォグ付き    |
| オイル漏れ | ◎  |    | オルタネーター   | ◎  |    | ウィンカー  | ○  | 左ドアウィンカーレンズ擦れ |
| 水混入   | ◎  |    | P/W (運転席) | ◎  |    | ワイパー   | ◎  |               |
| 水漏れ   | ◎  |    | P/W (助手席) | ◎  |    | ミラー    | ○  | カバー擦れ         |
| 燃料漏れ  | ◎  |    | 坂道発進装置    | /  |    |        |    |               |
| 排気    | ◎  |    | 異常ランプ     | ◎  |    | 走行関係   |    |               |
| マフラー  | ◎  |    | オーディオ     | ◎  |    | 点検項目   | 結果 | 状態            |
| ターボ   | ◎  |    | バックカメラ    | /  |    | リーフサス  | ◎  |               |
| 冷却水吹返 | ◎  |    | 電格ミラー     | ◎  |    | エアサス   | /  |               |
| ミッション |    |    | 上物仕様      |    |    | パワステ   | ◎  |               |
| 点検項目  | 結果 | 状態 | 点検項目      | 結果 | 状態 | ハンドル   | ○  | 擦れ            |
| ギア鳴き  | ◎  |    | 床材質       | /  | 木材 | 燃料タンク  | ◎  | スチール 80L      |
| ギア抜け  | ◎  |    |           |    |    | デフ     |    |               |
| クラッチ  | /  |    |           |    |    | 点検項目   | 結果 | 状態            |
| 異音    | ◎  |    |           |    |    | 異音     | ◎  |               |
| オイル漏れ | ◎  |    |           |    |    | オイル漏れ  | ◎  |               |
| リターダ  | /  |    |           |    |    | デフロック  | /  |               |

特記事項 エンジンキー1本、室内汚れ  
記録簿 無○

| タイヤ残量  |   |   |   | タイヤサイズ       |           |           |           |
|--------|---|---|---|--------------|-----------|-----------|-----------|
| 単位: mm |   |   |   |              |           |           |           |
| 7      | 6 |   |   | 195/75R15    | 195/75R15 |           |           |
| —      | — |   |   | —            | —         |           |           |
| 6      | 6 | 6 | 6 | 195/75R15    | 195/75R15 | 195/75R15 | 195/75R15 |
| —      | — | — | — | —            | —         | —         | —         |
| スペア    |   |   | 7 | —            |           |           |           |
|        |   |   |   | 素材: スチール 備考: |           |           |           |

| 上物仕様                                       |      |          |         |
|--|------|----------|---------|
| 上物名  | メーカー | 型式「製造番号」 | 年式      |
| 平ボディ                                       | 完成車  |          | 平成30年4月 |
| 【備考】 ロープフック左右6対前後各2ヶ、床腐食穴空き有り、左側工具箱、工具箱蓋歪み |      |          |         |
| 【備考】                                       |      |          |         |
| 【備考】                                       |      |          |         |

| 外装状態     |        |         |     |
|----------|--------|---------|-----|
| キャブコーション | フレーム番号 | フレームのさび | 飛石  |
| 有        | 確認済    | 無       | 点傷有 |



| 【外装】 |       |    |     | 【ボデー内】 |     |    |      |       |       |     |  |  |  |
|------|-------|----|-----|--------|-----|----|------|-------|-------|-----|--|--|--|
| 外装キズ | 外装へこみ | うき | 曲がり | サビ     | 補修跡 | 割れ | 庫内キズ | 庫内へこみ | 庫内穴あき | 床汚れ |  |  |  |