

車両情報				
車名	初年度登録	型式	形状	車台番号
いすゞ	平成20年12月	PKG-NPR75N改	放送中継車	NPR75-7002620
走行	馬力	シフト	ブレーキ	ボディ内寸
28,418km	155PS/114KW	A/T スムーサー 6速	ハキューム	長: mm 幅: mm 高: mm 門高: mm

◎:良好 ○:通常走行問題なし △:要修理 /:装備無し ※あくまでも当社判断基準によるものです

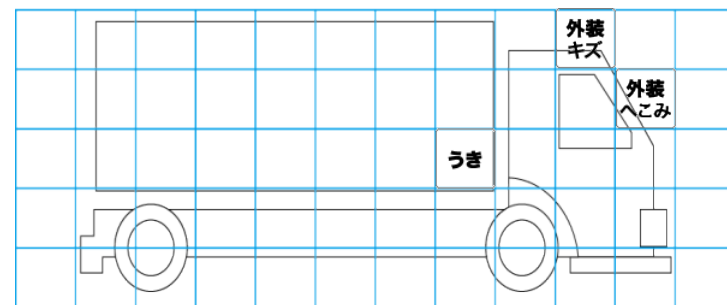
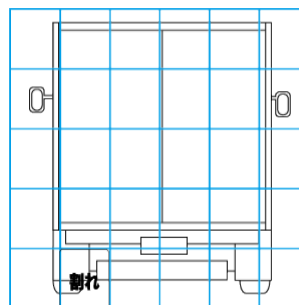
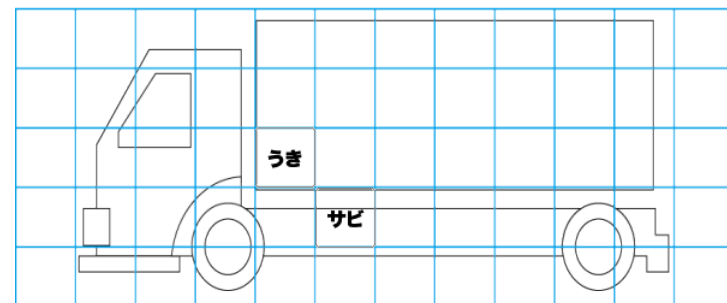
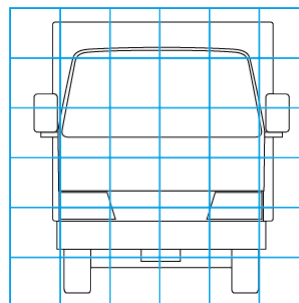
エンジン			電装関係			キャビン		
点検項目	結果	状態	点検項目	結果	状態	点検項目	結果	状態
異音	◎		エアコン	◎		シート	◎	
オイル混入	◎		スターター	◎		ヘッドライト	◎	ハロゲン
オイル漏れ	○	インタークーラーホース しみ	オルタネーター	◎		ウィンカー	○	左後ヒビ
水混入	◎		P/W (運転席)	◎		ワイパー	◎	
水漏れ	◎		P/W (助手席)	◎		ミラー	○	右カバー擦れ
燃料漏れ	◎		坂道発進装置	/		走行関係		
排気	◎		異常ランプ	◎		点検項目	結果	状態
マフラー	◎		オーディオ	◎	ナビ付き	リーフサス	◎	
ターボ	◎		バックカメラ	◎	カラー	エアサス	/	
冷却水吹返	◎		電格ミラー	◎		エアサス	/	
ミッション			ETC	◎	標準	パワステ	◎	
点検項目	結果	状態	タコグラフ	/		ハンドル	◎	
ギア鳴き	◎		上物仕様			燃料タンク	◎	スチール 100L
ギア抜け	◎		点検項目	結果	状態	デフ		
クラッチ	/		床材質	/		点検項目	結果	状態
異音	◎					異音	◎	
オイル漏れ	◎					オイル漏れ	◎	
リターダ	/					デフロック	/	

特記事項 エンジンキー3本、ボデーキー2本、発電機キー1本、インパネポケット欠品、ドライブレコーダー搭載車（未作動）
記録簿 無○

タイヤ残量				タイヤサイズ			
単位: mm							
11	11			225/80R17.5	225/80R17.5		
—	—			—	—		
11	11	12	12	225/80R17.5	225/80R17.5	225/80R17.5	225/80R17.5
—	—	—	—	—	—	—	—
スペア			13	スペア		225/80R17.5	—
素材: アルミ				備考:			

上物仕様			
上物名	メーカー	型式「製造番号」	年式
放送中継車	京成自動車工業		
【備考】 操作室座席2席、油圧ジャッキ前後2対、アンテナ付き。※各部作業機器取り外し有、上物作動未確認、取扱説明書無し。			
発電機	富永産業	HIT-20KK3 「820147358」	平成20年6月
【備考】 アワメーター1830.4h			
【備考】			

外装状態			
キャブコーション	フレーム番号	フレームのさび	飛石
有	確認済	無	無



【外装】

【ボデー内】

外装キズ	外装へこみ	うき	曲がり	サビ	補修跡	割れ	庫内キズ	庫内へこみ	庫内穴あき	床汚れ
------	-------	----	-----	----	-----	----	------	-------	-------	-----