

| 車両情報      |             |             |       |   |
|-----------|-------------|-------------|-------|---|
| 車名        | 初年度登録       | 型式          | 形状    | 車台番号  |
| いすゞ       | 平成25年7月     | TKG-NKR85AD | ダンプ   | NKR85-7031416                               |
| 走行        | 馬力          | シフト         | ブレーキ  | ボディ内寸                                       |
| 136,920km | 150PS/110KW | M/T 6速      | ハキューム | 長: 3,060 mm 幅: 1,590 mm<br>高: 370 mm 門高: mm |

◎: 良好 ○: 通常走行問題なし △: 要修理 /: 装備無し ※あくまでも当社判断基準によるものです

| エンジン  |    |  | 電装関係      |    |    | キャビン  |    |       |      |   |  |      |    |    |       |   |  |       |   |  |       |   |  |      |   |    |  |   |             |      |  |  |      |    |    |     |   |    |  |  |  |
|---|----|--|-----------|----|----|---|----|-------|------|---|--|------|----|----|-------|---|--|-------|---|--|-------|---|--|------|---|----|--|---|-------------|------|--|--|------|----|----|-----|---|----|--|--|--|
| 点検項目  | 結果 | 状態   | 点検項目      | 結果 | 状態 | 点検項目  | 結果 | 状態    |      |   |  |      |    |    |       |   |  |       |   |  |       |   |  |      |   |    |  |   |             |      |  |  |      |    |    |     |   |    |  |  |  |
| 異音  | ◎  |  | エアコン      | ◎  |    | シート   | ○  | 破れ、擦れ |      |   |  |      |    |    |       |   |  |       |   |  |       |   |  |      |   |    |  |   |             |      |  |  |      |    |    |     |   |    |  |  |  |
| オイル混入   | ◎  |  | スターター     | ◎  |    | ヘッドライト  | ◎  | ハロゲン  |      |   |  |      |    |    |       |   |  |       |   |  |       |   |  |      |   |    |  |   |             |      |  |  |      |    |    |     |   |    |  |  |  |
| オイル漏れ   | ○  | ロッカーカバー、<br>ロッカーケース、<br>インタークーラーホース<br>オイル漏れ | オルタネーター   | ◎  |    | ウィンカー   | ◎  |       |      |   |  |      |    |    |       |   |  |       |   |  |       |   |  |      |   |    |  |   |             |      |  |  |      |    |    |     |   |    |  |  |  |
| 水混入   | ◎  |  | P/W (運転席) | ◎  |    | ワイパー  | ◎  |       |      |   |  |      |    |    |       |   |  |       |   |  |       |   |  |      |   |    |  |   |             |      |  |  |      |    |    |     |   |    |  |  |  |
| 水漏れ   | ◎  |  | P/W (助手席) | ◎  |    | ミラー   | ◎  |       |      |   |  |      |    |    |       |   |  |       |   |  |       |   |  |      |   |    |  |   |             |      |  |  |      |    |    |     |   |    |  |  |  |
| 燃料漏れ  | ◎  |  | 坂道発進装置    | ◎  |    | <table border="1"> <thead> <tr> <th colspan="3">走行関係</th> </tr> <tr> <th>点検項目</th> <th>結果</th> <th>状態</th> </tr> </thead> <tbody> <tr> <td>リーフサス</td> <td>◎</td> <td></td> </tr> <tr> <td>エアサス</td> <td>/</td> <td></td> </tr> <tr> <td>パワステ</td> <td>◎</td> <td></td> </tr> <tr> <td>ハンドル</td> <td>○</td> <td>擦れ</td> </tr> <tr> <td>燃料タンク</td> <td>◎</td> <td>スチール<br/>75L</td> </tr> </tbody> </table> |    |       | 走行関係 |   |  | 点検項目 | 結果 | 状態 | リーフサス | ◎ |  | エアサス  | / |  | パワステ  | ◎ |  | ハンドル | ○ | 擦れ | 燃料タンク  | ◎ | スチール<br>75L |      |  |  |      |    |    |     |   |    |  |  |  |
| 走行関係  |    |  |           |    |    |   |    |       |      |   |  |      |    |    |       |   |  |       |   |  |       |   |  |      |   |    |  |   |             |      |  |  |      |    |    |     |   |    |  |  |  |
| 点検項目  | 結果 | 状態   |           |    |    |   |    |       |      |   |  |      |    |    |       |   |  |       |   |  |       |   |  |      |   |    |  |   |             |      |  |  |      |    |    |     |   |    |  |  |  |
| リーフサス   | ◎  |  |           |    |    |   |    |       |      |   |  |      |    |    |       |   |  |       |   |  |       |   |  |      |   |    |  |   |             |      |  |  |      |    |    |     |   |    |  |  |  |
| エアサス  | /  |  |           |    |    |   |    |       |      |   |  |      |    |    |       |   |  |       |   |  |       |   |  |      |   |    |  |   |             |      |  |  |      |    |    |     |   |    |  |  |  |
| パワステ  | ◎  |  |           |    |    |   |    |       |      |   |  |      |    |    |       |   |  |       |   |  |       |   |  |      |   |    |  |   |             |      |  |  |      |    |    |     |   |    |  |  |  |
| ハンドル  | ○  | 擦れ   |           |    |    |   |    |       |      |   |  |      |    |    |       |   |  |       |   |  |       |   |  |      |   |    |  |   |             |      |  |  |      |    |    |     |   |    |  |  |  |
| 燃料タンク   | ◎  | スチール<br>75L                                  |           |    |    |   |    |       |      |   |  |      |    |    |       |   |  |       |   |  |       |   |  |      |   |    |  |   |             |      |  |  |      |    |    |     |   |    |  |  |  |
| 排気  | ◎  |  | 異常ランプ     | ◎  |    |   |    |       |      |   |  |      |    |    |       |   |  |       |   |  |       |   |  |      |   |    |  |   |             |      |  |  |      |    |    |     |   |    |  |  |  |
| マフラー  | ◎  |  | オーディオ     | ◎  |    |   |    |       |      |   |  |      |    |    |       |   |  |       |   |  |       |   |  |      |   |    |  |   |             |      |  |  |      |    |    |     |   |    |  |  |  |
| ターボ   | ◎  |  | バックカメラ    | /  |    |   |    |       |      |   |  |      |    |    |       |   |  |       |   |  |       |   |  |      |   |    |  |   |             |      |  |  |      |    |    |     |   |    |  |  |  |
| 冷却水吹返   | ◎  |  | 電格ミラー     | ◎  |    |   |    |       |      |   |  |      |    |    |       |   |  |       |   |  |       |   |  |      |   |    |  |   |             |      |  |  |      |    |    |     |   |    |  |  |  |
| <table border="1"> <thead> <tr> <th colspan="3">ミッション</th> </tr> <tr> <th>点検項目</th> <th>結果</th> <th>状態</th> </tr> </thead> <tbody> <tr> <td>ギア鳴き</td> <td>◎</td> <td></td> </tr> <tr> <td>ギア抜け</td> <td>◎</td> <td></td> </tr> <tr> <td>クラッチ</td> <td>◎</td> <td></td> </tr> <tr> <td>異音</td> <td>◎</td> <td></td> </tr> <tr> <td>オイル漏れ</td> <td>◎</td> <td></td> </tr> <tr> <td>リターダ</td> <td>/</td> <td></td> </tr> </tbody> </table> |    |  | ミッション     |    |    | 点検項目  | 結果 | 状態    | ギア鳴き | ◎ |  | ギア抜け | ◎  |    | クラッチ  | ◎ |  | 異音    | ◎ |  | オイル漏れ | ◎ |  | リターダ | / |    | <table border="1"> <thead> <tr> <th colspan="3">上物仕様</th> </tr> <tr> <th>点検項目</th> <th>結果</th> <th>状態</th> </tr> </thead> <tbody> <tr> <td>床材質</td> <td>/</td> <td>鉄板</td> </tr> </tbody> </table> |   |             | 上物仕様 |  |  | 点検項目 | 結果 | 状態 | 床材質 | / | 鉄板 |  |  |  |
|   |    |  | ミッション     |    |    |   |    |       |      |   |  |      |    |    |       |   |  |       |   |  |       |   |  |      |   |    |  |   |             |      |  |  |      |    |    |     |   |    |  |  |  |
| 点検項目  | 結果 | 状態   |           |    |    |   |    |       |      |   |  |      |    |    |       |   |  |       |   |  |       |   |  |      |   |    |  |   |             |      |  |  |      |    |    |     |   |    |  |  |  |
| ギア鳴き  | ◎  |  |           |    |    |   |    |       |      |   |  |      |    |    |       |   |  |       |   |  |       |   |  |      |   |    |  |   |             |      |  |  |      |    |    |     |   |    |  |  |  |
| ギア抜け  | ◎  |  |           |    |    |   |    |       |      |   |  |      |    |    |       |   |  |       |   |  |       |   |  |      |   |    |  |   |             |      |  |  |      |    |    |     |   |    |  |  |  |
| クラッチ  | ◎  |  |           |    |    |   |    |       |      |   |  |      |    |    |       |   |  |       |   |  |       |   |  |      |   |    |  |   |             |      |  |  |      |    |    |     |   |    |  |  |  |
| 異音  | ◎  |  |           |    |    |   |    |       |      |   |  |      |    |    |       |   |  |       |   |  |       |   |  |      |   |    |  |   |             |      |  |  |      |    |    |     |   |    |  |  |  |
| オイル漏れ   | ◎  |  |           |    |    |   |    |       |      |   |  |      |    |    |       |   |  |       |   |  |       |   |  |      |   |    |  |   |             |      |  |  |      |    |    |     |   |    |  |  |  |
| リターダ  | /  |  |           |    |    |   |    |       |      |   |  |      |    |    |       |   |  |       |   |  |       |   |  |      |   |    |  |   |             |      |  |  |      |    |    |     |   |    |  |  |  |
| 上物仕様  |    |  |           |    |    |   |    |       |      |   |  |      |    |    |       |   |  |       |   |  |       |   |  |      |   |    |  |   |             |      |  |  |      |    |    |     |   |    |  |  |  |
| 点検項目  | 結果 | 状態   |           |    |    |   |    |       |      |   |  |      |    |    |       |   |  |       |   |  |       |   |  |      |   |    |  |   |             |      |  |  |      |    |    |     |   |    |  |  |  |
| 床材質   | /  | 鉄板   |           |    |    |   |    |       |      |   |  |      |    |    |       |   |  |       |   |  |       |   |  |      |   |    |  |   |             |      |  |  |      |    |    |     |   |    |  |  |  |
|   |    |  |           |    |    | <table border="1"> <thead> <tr> <th colspan="3">デフ</th> </tr> <tr> <th>点検項目</th> <th>結果</th> <th>状態</th> </tr> </thead> <tbody> <tr> <td>異音</td> <td>◎</td> <td></td> </tr> <tr> <td>オイル漏れ</td> <td>◎</td> <td></td> </tr> <tr> <td>デフロック</td> <td>/</td> <td></td> </tr> </tbody> </table>   |    |       | デフ   |   |  | 点検項目 | 結果 | 状態 | 異音    | ◎ |  | オイル漏れ | ◎ |  | デフロック | / |  |      |   |    |  |   |             |      |  |  |      |    |    |     |   |    |  |  |  |
| デフ  |    |  |           |    |    |   |    |       |      |   |  |      |    |    |       |   |  |       |   |  |       |   |  |      |   |    |  |   |             |      |  |  |      |    |    |     |   |    |  |  |  |
| 点検項目  | 結果 | 状態   |           |    |    |   |    |       |      |   |  |      |    |    |       |   |  |       |   |  |       |   |  |      |   |    |  |   |             |      |  |  |      |    |    |     |   |    |  |  |  |
| 異音  | ◎  |  |           |    |    |   |    |       |      |   |  |      |    |    |       |   |  |       |   |  |       |   |  |      |   |    |  |   |             |      |  |  |      |    |    |     |   |    |  |  |  |
| オイル漏れ   | ◎  |  |           |    |    |   |    |       |      |   |  |      |    |    |       |   |  |       |   |  |       |   |  |      |   |    |  |   |             |      |  |  |      |    |    |     |   |    |  |  |  |
| デフロック   | /  |  |           |    |    |   |    |       |      |   |  |      |    |    |       |   |  |       |   |  |       |   |  |      |   |    |  |   |             |      |  |  |      |    |    |     |   |    |  |  |  |

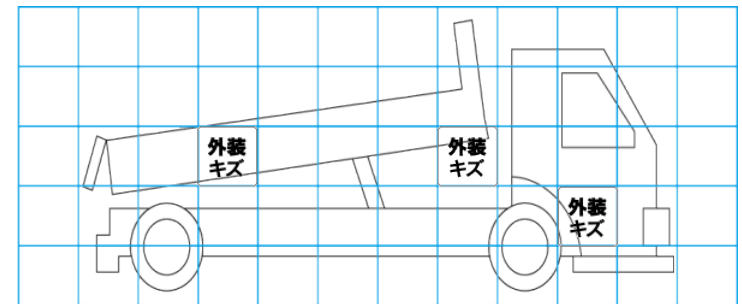
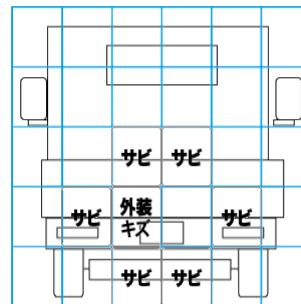
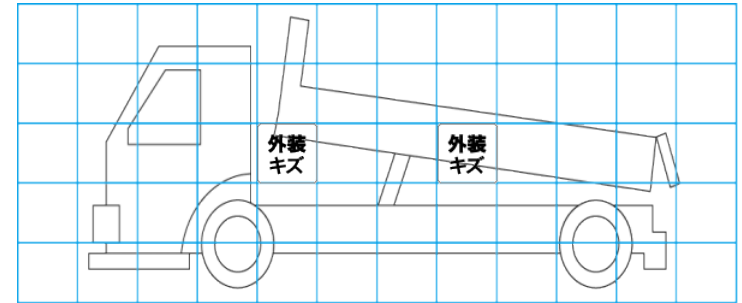
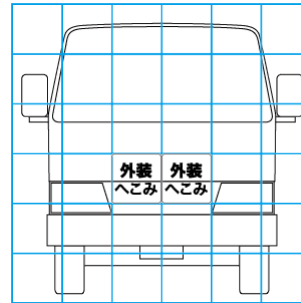
特記事項 キャブ内汚れ・キズ、グローブボックス破損  
エンジンギヤ1本(リモコン付き)  
記録簿 有 (H26/8, H29/2~R6/1)

| タイヤ残量  |   |   |   | タイヤサイズ    |           |           |           |
|--------|---|---|---|-----------|-----------|-----------|-----------|
| 単位: mm |   |   |   |           |           |           |           |
| 8      | 8 |   |   | 195/85R16 | 195/85R16 |           |           |
| -      | - |   |   | -         | -         |           |           |
| 8      | 9 | 8 | 8 | 195/85R16 | 195/85R16 | 195/85R16 | 195/85R16 |
| -      | - | - | - | -         | -         | -         | -         |
| スペア    | 0 | - |   | スペア       | 195/85R16 | -         |           |

素材: スチール 備考:

| 上物仕様  |       |                           |         |
|---|-------|---------------------------|---------|
| 上物名   | メーカー  | 型式「製造番号」                  | 年式      |
| ダンプ   | 新明和工業 | DR2-0110SY<br>「S40660131」 | 平成25年6月 |
| 【備考】 手動コボレーン、ロープフック5対、作業灯2ヶ、リヤゲート固定ピン、スコップ掛け、3方開、サニーホース破れ箇所有り |       |                           |         |
| 【備考】  |       |                           |         |
| 【備考】  |       |                           |         |

| 外装状態     |        |         |     |
|----------|--------|---------|-----|
| キャブコーション | フレーム番号 | フレームのさび | 飛石  |
| 有        | 確認済    | 小       | 点傷有 |



| 【外装】 |       |    |     |    | 【ボデー内】 |    |      |       |       |     |
|------|-------|----|-----|----|--------|----|------|-------|-------|-----|
| 外装キズ | 外装へこみ | うき | 曲がり | サビ | 補修跡    | 割れ | 庫内キズ | 庫内へこみ | 庫内穴あき | 床汚れ |