

車両情報				
車名	初年度登録	型式	形状	車台番号
いすゞ	平成27年12月	TRG-NPR85AN	ドライバン	NPR85-7057309
走行	馬力	シフト	ブレーキ	ボディ内寸
280,205km	150PS/110KW	M/T 6速	ハキューム	長: 4,460 mm 幅: 2,080 mm 高: 2,510 mm 門高: 2,450 mm

◎: 良好    ○: 通常走行問題なし    △: 要修理    /: 装備無し    ※あくまでも当社判断基準によるものです

エンジン			電装関係			キャビン		
点検項目	結果	状態	点検項目	結果	状態	点検項目	結果	状態
異音	◎		エアコン	◎		シート	○	擦れ、汚れ
オイル混入	◎		スターター	◎		ヘッドライト	◎	ハロゲン
オイル漏れ	◎		オルタネーター	◎		ウィンカー	◎	
水混入	◎		P/W (運転席)	◎		ワイパー	◎	
水漏れ	◎		P/W (助手席)	◎		ミラー	◎	
燃料漏れ	◎		坂道発進装置	◎				
排気	◎		異常ランプ	◎		走行関係		
マフラー	△	エキゾーストブレーキ不良の為マフラー再生不可	オーディオ	◎		点検項目	結果	状態
ターボ	◎		バックカメラ	◎	カラー	リーフサス	◎	
冷却水吹返	◎		電格ミラー	◎		エアサス	/	
			ETC	◎	標準	パワステ	◎	
			タコグラフ	/		ハンドル	○	擦れ
			上物仕様			燃料タンク	◎	スチール 100L
			点検項目	結果	状態	デフ		
			床材質	/	木材	点検項目	結果	状態
						異音	◎	
						オイル漏れ	◎	
						デフロック	/	

**特記事項** キャブ内キズ・汚れ。インパネポケット欠品。アイドルストップ付。エンジンキー1本(キーレス付)。  
**記録簿** 有 (H28/12~R6/3)

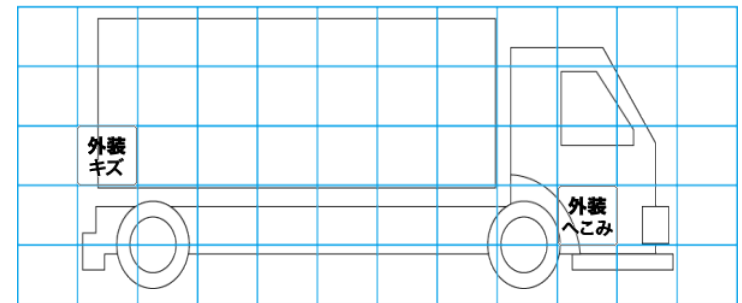
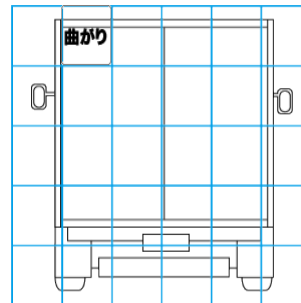
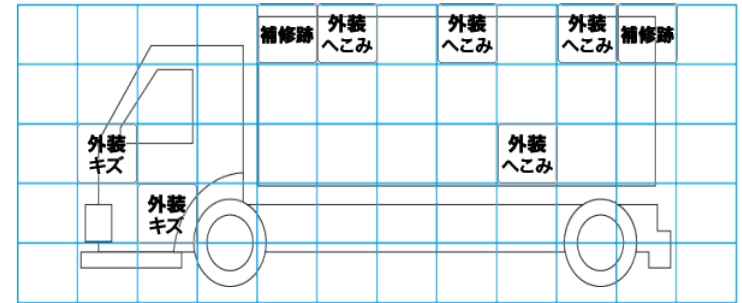
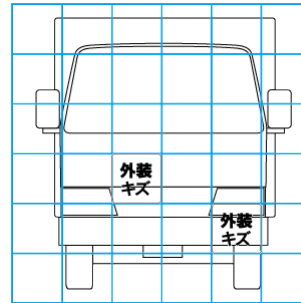
タイヤ残量			
単位: mm			
4	4		
—	—		
2	4	5	4
—	—	—	—
スペア		1	—

タイヤサイズ			
	195/85R16	195/85R16	
	—	—	
195/85R16	195/85R16	195/85R16	195/85R16
—	—	—	—
スペア		195/85R16	—

素材: スチール    備考: 左リヤ外タイヤひび割れ。

上物仕様			
上物名	メーカー	型式「製造番号」	年式
ドライバン	日本フルハーフ	DLK 「T2D9848」	平成27年
【備考】 ラッシングレール1段。庫内灯3ヶ。			
パワーゲート/跳ね上げゲート	日本フルハーフ	KB3A 「G5D6509」	平成27年
【備考】 PG寸法: 全長1550mm,全幅2090mm,有効長1220mm,有効幅1965mm。庫内リモコン付き。最大荷重1000kg。			
【備考】			

外装状態			
キャブコーション	フレーム番号	フレームのさび	飛石
有	確認済	小	飛石有(リペア可)



【外装】

【ボデー内】

外装キズ	外装へこみ	うき	曲がり	サビ	補修跡	割れ	庫内キズ	庫内へこみ	庫内穴あき	床汚れ
------	-------	----	-----	----	-----	----	------	-------	-------	-----