

車両情報				
車名	初年度登録	型式	形状	車台番号
日野	令和 3年3月	2DG-FS1AHG	冷凍バン	FS1AH-101205
走行	馬力	シフト		ブレーキ
308,101km	380PS/279KW	セミア/T	プロシフト 12速	エア
		長: 9,400 mm	幅: 2,270 mm	高: 2,270 mm
		mm		mm 門高: 2,100 mm

◎:良好 ○:通常走行問題なし △:要修理 /:装備無し ※あくまでも当社判断基準によるものです

エンジン			電装関係			キャビン		
点検項目	結果	状態	点検項目	結果	状態	点検項目	結果	状態
異音	◎		エアコン	◎		シート	○	擦れ、汚れ
オイル混入	◎		スターター	◎		ヘッドライト	◎	LED
オイル漏れ	◎		オルタネーター	◎		ウィンカー	◎	
水混入	◎		P/W (運転席)	◎		ワイパー	◎	
水漏れ	◎		P/W (助手席)	◎		ミラー	◎	
燃料漏れ	◎		坂道発進装置	◎		走行関係		
排気	◎		異常ランプ	◎				
マフラー	◎		オーディオ	◎		リーフサス	◎	リヤアブソーバー滲み
ターボ	◎		バックカメラ	◎	カラー	エアサス	◎	リヤエアサス
冷却水吹返	◎		電格ミラー	◎		パワステ	◎	
ミッション			ETC	◎	標準	ハンドル	○	擦れ
			点検項目	結果	状態	燃料タンク	◎	スチール 300L 300L
ギア鳴き	◎		上物仕様			デフ		
ギア抜け	◎		点検項目	結果	状態			
クラッチ	/		床材質	/	アルミ 型キーストン	異音	◎	
異音	◎					オイル漏れ	◎	
オイル漏れ	◎					デフロック	◎	
リターダ	/							

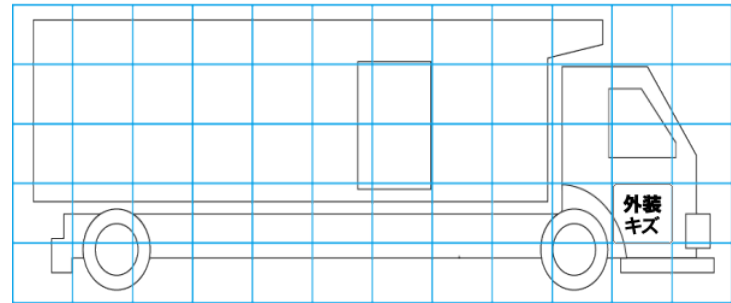
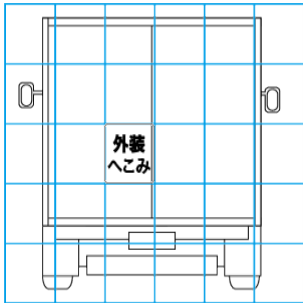
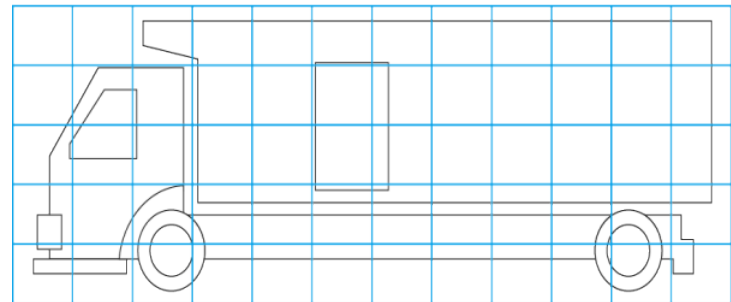
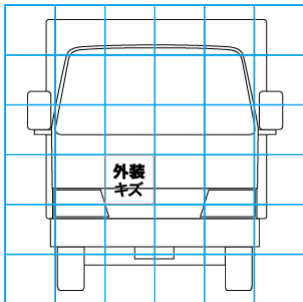
**特記事項** キャブ内汚れ、傷。インパネポケット欠品。ミラースイッチノブ欠品。リヤフロント左右アブソーバー滲み。エンジンキー1本(マスターキー欠品)。  
**記録簿** 有 (R6/3)

タイヤ残量				タイヤサイズ			
単位: mm							
13	13	13	13	295/80R22.5	295/80R22.5	295/80R22.5	295/80R22.5
—	—	—	—	—	—	—	—
14	14	14	14	275/80R22.5	275/80R22.5	275/80R22.5	275/80R22.5
13	13	13	13	275/80R22.5	275/80R22.5	275/80R22.5	275/80R22.5
スペア	15	—	—	スペア	275/80R22.5	—	—

素材: アルミ 備考: フロント・リヤタイヤサイズ違い

上物仕様			
上物名	メーカー	型式「製造番号」	年式
冷凍バン	札幌ボデー工業	20-S144	令和 2年
【備考】断熱: リヤ100mm・サイド75mm。ジョロダーレール4列。ラッシングレール2段。左右上部LED庫内灯。水抜き穴前後2対。90度ストッパー。間仕切り付。左観音式サイド扉2カ所。フェリーフウック3対。			
冷凍機/サブエンジン (スタンバイ付)	菱重	TU100SM-CN	令和 2年
【備考】-35℃設定 +24℃ → -3.3℃ 確認 (1hで)。2エバ。稼働時間5473h。フロントエバ高さ2070mm・リヤエバ高さ2120mm。			
【備考】			

外装状態			
キャブコーション	フレーム番号	フレームのさび	飛石
有	確認済	無	飛石有(リペア 不可)



【外装】				【ボデー内】									
外装キズ	外装へこみ	うき	曲がり	サビ	補修跡	割れ	庫内キズ	庫内へこみ	庫内穴あき	床汚れ			