

車両情報				
車名	初年度登録	型式	形状	車台番号
日野	平成28年8月	TKG-XZU700X	ダンプ	XZU700-0006190
走行	馬力	シフト	ブレーキ	ボディ内寸
52,340km	180PS/132KW	M/T 6速	ハキューム	長: 3,260 mm 幅: 2,010 mm 高: 350 mm 門高: mm

◎: 良好 ○: 通常走行問題なし △: 要修理 /: 装備無し ※あくまでも当社判断基準によるものです

エンジン			電装関係			キャビン		
点検項目	結果	状態	点検項目	結果	状態	点検項目	結果	状態
異音	◎		エアコン	◎		シート	○	擦れ、汚れ
オイル混入	◎		スターター	◎		ヘッドライト	○	ハロゲン
オイル漏れ	◎		オルタネーター	◎				左右レンズキズ
水混入	◎		P/W(運転席)	◎		ウィンカ	◎	
水漏れ	◎		P/W(助手席)	◎		ワイパー	◎	
燃料漏れ	◎		坂道発進装置	/		ミラー	◎	
排気	◎		異常ランプ	◎		走行関係		
マフラー	◎		オーディオ	◎		点検項目	結果	状態
ターボ	◎		バックカメラ	/		リーフサス	◎	
冷却水吹返	◎		電格ミラー	◎		エアサス	/	
ミッション			ETC			パワステ	◎	
点検項目	結果	状態	タコグラフ			ハンドル	○	擦れ
ギア鳴き	◎		上物仕様			燃料タンク	◎	スチール 100L
ギア抜け	◎		点検項目	結果	状態	デフ		
クラッチ	◎		床材質	/	鉄板	点検項目	結果	状態
異音	◎					異音	◎	
オイル漏れ	◎					オイル漏れ	◎	
リターダ	/					デフロック	/	

特記事項 ※R4/07月: 走行距離40,937km時クラッチOH済。
キャブ内キズ・汚れ。キャブルーフキズ有り。
エンジンキー1本。

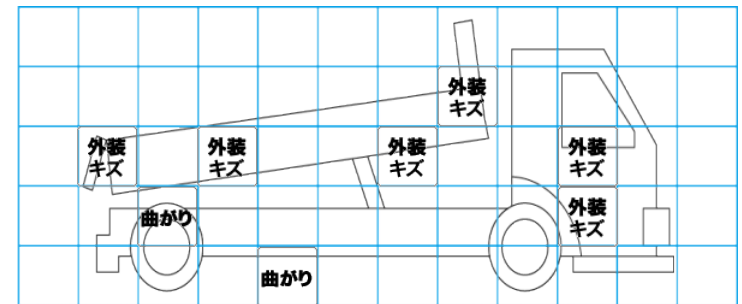
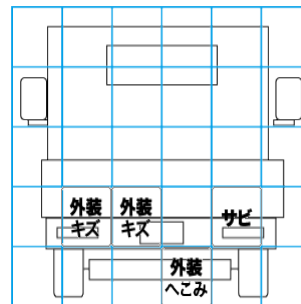
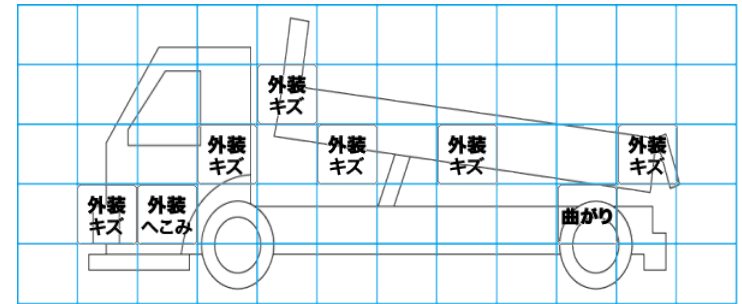
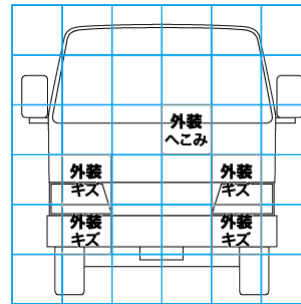
記録簿 有 (H29/2~R5/11)

タイヤ残量				タイヤサイズ			
単位: mm							
11	11			225/80R17.5	225/80R17.5		
—	—			—	—		
11	11	11	11	225/80R17.5	225/80R17.5	225/80R17.5	225/80R17.5
—	—	—	—	—	—	—	—
スペア	8	—		スペア	225/80R17.5	—	—

素材: スチール 備考:

上物仕様			
上物名	メーカー	型式「製造番号」	年式
ダンプ/スライドダンプ	新明和工業	SD3-10 「S70698408」	平成28年
【備考】 マルカンフック前方1対、手動式コボレーン付き(曲がり有、シート破れ)、ラジコン付、床凹み、前立て曲がり。			
【備考】			
【備考】			

外装状態			
キャブコーション	フレーム番号	フレームのさび	飛石
有	確認済	無	点傷有



【外装】

外装キズ	外装へこみ	うき	曲がり	サビ	補修跡	割れ	庫内キズ	庫内へこみ	庫内穴あき	床汚れ
------	-------	----	-----	----	-----	----	------	-------	-------	-----

【ボデー内】