

車両情報				
車名	初年度登録	型式	形状	車台番号
日野	平成28年6月	TKG-XZU700X	スライドダンプ	XZU700-0006065
走行	馬力	シフト	ブレーキ	ボディ内寸
113.480km	180PS/132KW	M/T 6速	ハキューム	長: 3,270 mm 幅: 2,010 mm 高: 340 mm 門高: mm

◎: 良好 ○: 通常走行問題なし △: 要修理 /: 装備無し ※あくまでも当社判断基準によるものです

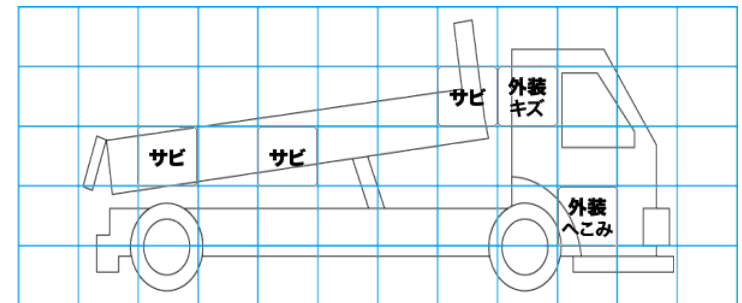
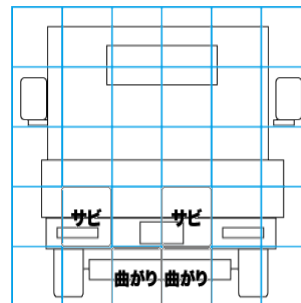
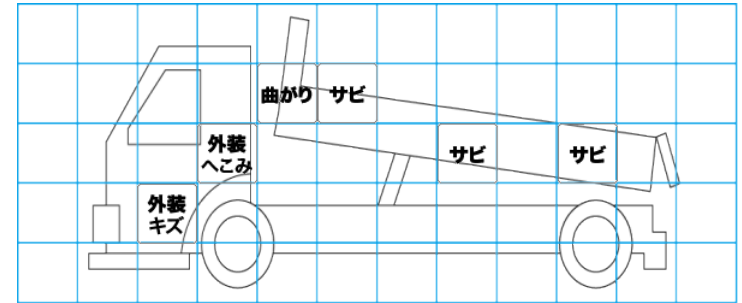
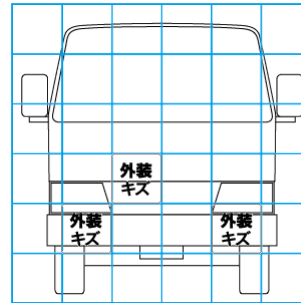
エンジン			電装関係			キャビン											
点検項目	結果	状態	点検項目	結果	状態	点検項目	結果	状態									
異音	◎		エアコン	△	冷えない	シート	○	擦れ、汚れ									
オイル混入	◎		スターター	◎		ヘッドライト	◎	ハロゲン									
オイル漏れ	◎		オルタネーター	◎		ウィンカー	◎										
水混入	◎		P/W (運転席)	◎		ワイパー	◎										
水漏れ	◎		P/W (助手席)	◎		ミラー	◎										
燃料漏れ	◎		坂道発進装置	/		<th colspan="3">走行関係</th>			走行関係								
排気	◎		異常ランプ	◎					点検項目	結果	状態						
マフラー	◎		オーディオ	◎		リーフサス	◎										
ターボ	◎		バックカメラ	/		エアサス	/										
冷却水吹返	◎		電格ミラー	◎		パワステ	◎										
<th colspan="3">ミッション</th>			ミッション			ETC	◎	標準	ハンドル	○	擦れ						
			点検項目	結果	状態	タコグラフ	/		燃料タンク	◎	スチール 100L						
ギア鳴き	◎		<th colspan="3">上物仕様</th>			上物仕様			<th colspan="3">デフ</th>			デフ					
ギア抜け	◎					点検項目	結果	状態				異音	◎				
クラッチ	◎		床材質	/	鉄板	オイル漏れ	◎										
異音	◎		<th colspan="3">上物仕様</th>			上物仕様			デフロック	/							
オイル漏れ	◎					<th colspan="3">上物仕様</th>			上物仕様			<th colspan="3">デフ</th>			デフ		
リターダ	/								<th colspan="3">上物仕様</th>						上物仕様		

特記事項 キャブ内キズ汚れ。  
エンジンキー1本 (スベア無し)。  
記録簿 無()

タイヤ残量				タイヤサイズ			
単位: mm							
8	7			225/80R17.5	225/80R17.5		
—	—			—	—		
3	0	2	2	225/80R17.5	225/80R17.5	225/80R17.5	225/80R17.5
—	—	—	—	—	—	—	—
スベア	10	—		スベア	225/80R17.5	—	
素材: スチール				備考:			

上物仕様			
上物名	メーカー	型式「製造番号」	年式
ダンプ/スライドダンプ	新明和工業	SD3-10 「S70598160」	平成28年
【備考】 マルカンフック前方1対、ラジコン付、ゲートロックピン付、床へこみ、前立て曲がり、手動コボレーン曲がり (シート破れ)。			
【備考】			
【備考】			

外装状態			
キャブコーション	フレーム番号	フレームのさび	飛石
有	確認済	小	点傷有



【外装】					【ボデー内】					
外装キズ	外装へこみ	うき	曲がり	サビ	補修跡	割れ	庫内キズ	庫内へこみ	庫内穴あき	床汚れ