

車両情報				
車名	初年度登録	型式	形状	車台番号
日野	平成29年8月	SDG-FC9JKAP	クレーン付平	FC9JKA-23685
走行	馬力	シフト	ブレーキ	ボディ内寸
19,760km	190PS/140KW	A/T 5速	エア	長: 5,410 mm 幅: 2,140 mm 高: 400 mm 門高: mm

◎: 良好 ○: 通常走行問題なし △: 要修理 /: 装備無し ※あくまでも当社判断基準によるものです

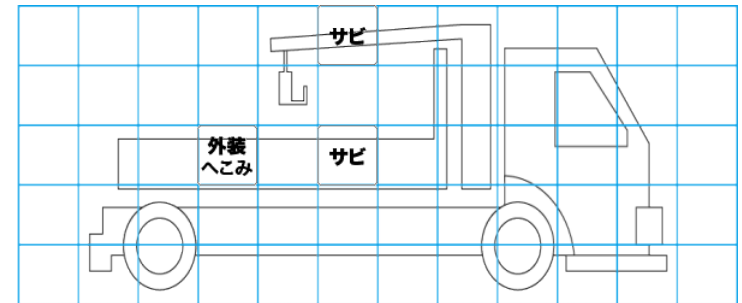
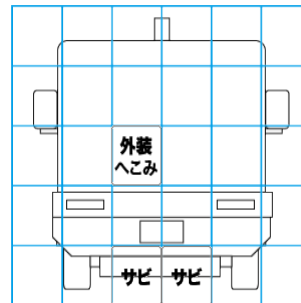
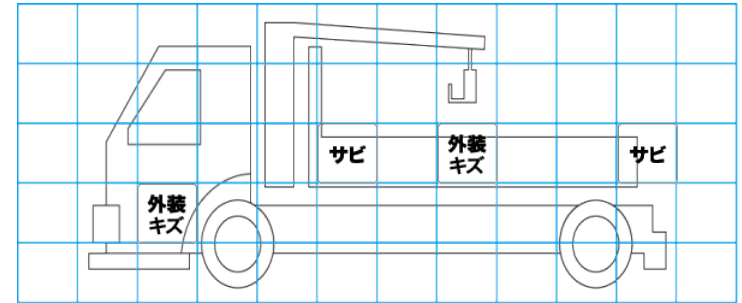
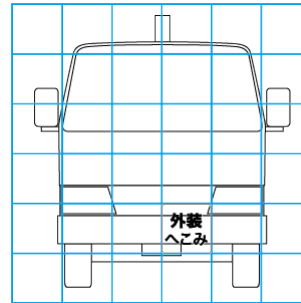
エンジン			電装関係			キャビン		
点検項目	結果	状態	点検項目	結果	状態	点検項目	結果	状態
異音	◎		エアコン	◎		シート	○	汚れ
オイル混入	◎		スターター	◎		ヘッドライト	◎	ハロゲン
オイル漏れ	◎		オルタネーター	◎		ウィンカー	◎	
水混入	◎		P/W (運転席)	◎		ワイパー	◎	
水漏れ	◎		P/W (助手席)	◎		ミラー	◎	
燃料漏れ	◎		坂道発進装置	/		走行関係		
排気	◎		異常ランプ	◎		点検項目	結果	状態
マフラー	◎		オーディオ	△	音出ない	リーフサス	◎	
ターボ	◎		バックカメラ	/		エアサス	/	
冷却水吹返	◎		電格ミラー	◎		パワステ	○	ギヤボックスオイルにじみ
ミッション			ETC	◎	標準	ハンドル	◎	
点検項目	結果	状態	タコグラフ	/		燃料タンク	◎	スチール 100L 凹み有
ギア鳴き	◎		上物仕様			デフ		
ギア抜け	◎		点検項目	結果	状態	点検項目	結果	状態
クラッチ	/		床材質	/	木材	異音	◎	
異音	◎					オイル漏れ	◎	
オイル漏れ	◎					デフロック	/	
リターダ	/							

特記事項 キャブ内汚れ・キズ。  
エンジンキー3本。  
記録簿 有 (R2/2~R6/2)

タイヤ残量				タイヤサイズ			
単位: mm							
7	7			225/90R17.5	225/90R17.5		
-	-			-	-		
7	7	7	7	225/90R17.5	225/90R17.5	225/90R17.5	225/90R17.5
-	-	-	-	-	-	-	-
スペア			7	-			
				素材: スチール 備考:			

上物仕様			
上物名	メーカー	型式「製造番号」	年式
平ボディ	トヨーボディ	「17521651」	平成29年
【備考】 煽り左右ロープ穴3対。床板腐食、割れ。			
クレーン/クレーン	ユニック	URG344 「G102538」	平成29年7月
【備考】 2.93t。ブーム4段。フックイン。アウトリガー標準幅。ラジコン付。			
【備考】			

外装状態			
キャブコーション	フレーム番号	フレームのさび	飛石
有	確認済	小	点傷有



【外装】

【ボデー内】

外装キズ	外装へこみ	うき	曲がり	サビ	補修跡	割れ	庫内キズ	庫内へこみ	庫内穴あき	床汚れ
------	-------	----	-----	----	-----	----	------	-------	-------	-----