

車両情報				
車名	初年度登録	型式	形状	車台番号
日野	平成29年8月	SDG-FC9JKAP	クレーン付平	FC9JKA-23684
走行	馬力	シフト	ブレーキ	ボディ内寸
31,088km	190PS/140KW	A/T 5速	エア	長: 5,410 mm 幅: 2,140 mm 高: 400 mm 門高: mm

◎: 良好 ○: 通常走行問題なし △: 要修理 /: 装備無し ※あくまでも当社判断基準によるものです

エンジン			電装関係			キャビン																																
点検項目	結果	状態	点検項目	結果	状態	点検項目	結果	状態																														
異音	◎		エアコン	◎		シート	○	へたり、擦れ、汚れ																														
オイル混入	◎		スターター	◎		ヘッドライト	◎	ハロゲン																														
オイル漏れ	◎		オルタネーター	◎		ウィンカー	◎																															
水混入	◎		P/W (運転席)	◎		ワイパー	◎																															
水漏れ	◎		P/W (助手席)	◎		ミラー	○	左サイドミラーキャップ欠品																														
燃料漏れ	◎		坂道発進装置	/		<table border="1"> <thead> <tr> <th colspan="3">走行関係</th> </tr> <tr> <th>点検項目</th> <th>結果</th> <th>状態</th> </tr> </thead> <tbody> <tr> <td>リーフサス</td> <td>◎</td> <td></td> </tr> <tr> <td>エアサス</td> <td>/</td> <td></td> </tr> <tr> <td>パワステ</td> <td>◎</td> <td></td> </tr> <tr> <td>ハンドル</td> <td>◎</td> <td></td> </tr> <tr> <td>燃料タンク</td> <td>◎</td> <td>スチール 100L</td> </tr> </tbody> </table>			走行関係			点検項目	結果	状態	リーフサス	◎		エアサス	/		パワステ	◎		ハンドル	◎		燃料タンク	◎	スチール 100L									
走行関係																																						
点検項目	結果	状態																																				
リーフサス	◎																																					
エアサス	/																																					
パワステ	◎																																					
ハンドル	◎																																					
燃料タンク	◎	スチール 100L																																				
排気	◎		異常ランプ	◎																																		
マフラー	◎		オーディオ	○	アンテナ折れ																																	
ターボ	◎		バックカメラ	/																																		
冷却水吹返	◎		電格ミラー	◎																																		
<table border="1"> <thead> <tr> <th colspan="3">ミッション</th> </tr> <tr> <th>点検項目</th> <th>結果</th> <th>状態</th> </tr> </thead> <tbody> <tr> <td>ギア鳴き</td> <td>◎</td> <td></td> </tr> <tr> <td>ギア抜け</td> <td>◎</td> <td></td> </tr> <tr> <td>クラッチ</td> <td>/</td> <td></td> </tr> <tr> <td>異音</td> <td>◎</td> <td></td> </tr> <tr> <td>オイル漏れ</td> <td>◎</td> <td></td> </tr> <tr> <td>リターダ</td> <td>/</td> <td></td> </tr> </tbody> </table>			ミッション			点検項目	結果	状態	ギア鳴き	◎		ギア抜け	◎		クラッチ	/		異音	◎		オイル漏れ	◎		リターダ	/		<table border="1"> <thead> <tr> <th colspan="3">上物仕様</th> </tr> <tr> <th>点検項目</th> <th>結果</th> <th>状態</th> </tr> </thead> <tbody> <tr> <td>床材質</td> <td>/</td> <td>木材</td> </tr> </tbody> </table>			上物仕様			点検項目	結果	状態	床材質	/	木材
			ミッション																																			
点検項目	結果	状態																																				
ギア鳴き	◎																																					
ギア抜け	◎																																					
クラッチ	/																																					
異音	◎																																					
オイル漏れ	◎																																					
リターダ	/																																					
上物仕様																																						
点検項目	結果	状態																																				
床材質	/	木材																																				
<table border="1"> <thead> <tr> <th colspan="3">デフ</th> </tr> <tr> <th>点検項目</th> <th>結果</th> <th>状態</th> </tr> </thead> <tbody> <tr> <td>異音</td> <td>◎</td> <td></td> </tr> <tr> <td>オイル漏れ</td> <td>◎</td> <td></td> </tr> <tr> <td>デフロック</td> <td>/</td> <td></td> </tr> </tbody> </table>			デフ			点検項目	結果	状態	異音	◎		オイル漏れ	◎		デフロック	/		<table border="1"> <thead> <tr> <th colspan="3">上物仕様</th> </tr> <tr> <th>点検項目</th> <th>結果</th> <th>状態</th> </tr> </thead> <tbody> <tr> <td>床材質</td> <td>/</td> <td>木材</td> </tr> </tbody> </table>			上物仕様			点検項目	結果	状態	床材質	/	木材									
			デフ																																			
点検項目	結果	状態																																				
異音	◎																																					
オイル漏れ	◎																																					
デフロック	/																																					
上物仕様																																						
点検項目	結果	状態																																				
床材質	/	木材																																				

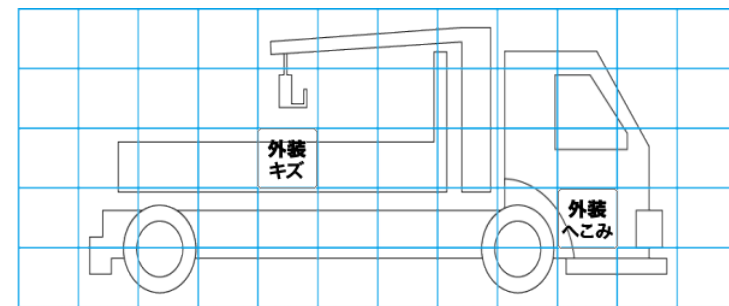
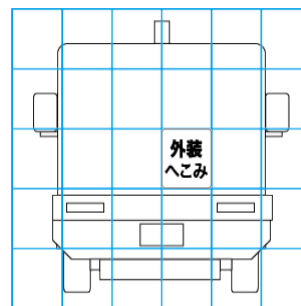
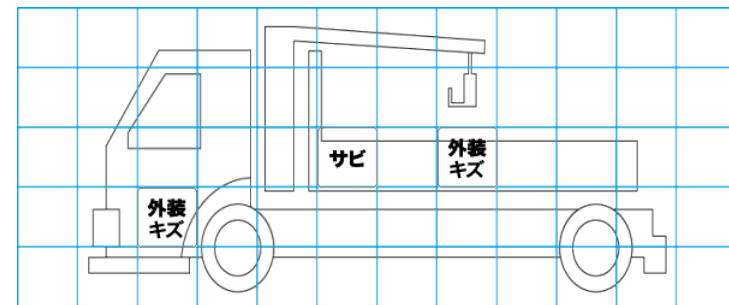
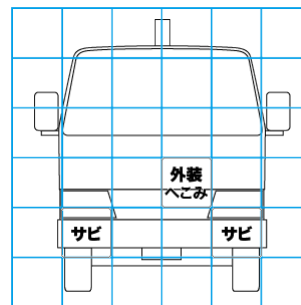
特記事項 キャブ内汚れ・キズ。右側灰皿フタ割れ、欠品。エンジンキ-3本。
記録簿 有 (R3/5~R6/2)

タイヤ残量				タイヤサイズ			
単位: mm							
9	9			225/90R17.5	225/90R17.5		
-	-			-	-		
9	9	9	9	225/90R17.5	225/90R17.5	225/90R17.5	225/90R17.5
-	-	-	-	-	-	-	-
スペア		9	-	スペア		225/90R17.5	-

素材: スチール 備考:

上物仕様			
上物名	メーカー	型式「製造番号」	年式
平ボディ	トヨーボディ	「17521650」	平成29年
【備考】 左右アオリロープ穴3対。床板割れ。リヤアオリ内張割れ。			
クレーン/クレーン	ユニック	URG344 「G102537」	平成29年7月
【備考】 2.93t。ブーム4段。アウトリガー標準幅。フックイン。ラジコン付。			
【備考】			

外装状態			
キャブコーション	フレーム番号	フレームのさび	飛石
有	確認済	小	点傷有



【外装】					【ボデー内】					
外装キズ	外装へこみ	うき	曲がり	サビ	補修跡	割れ	庫内キズ	庫内へこみ	庫内穴あき	床汚れ